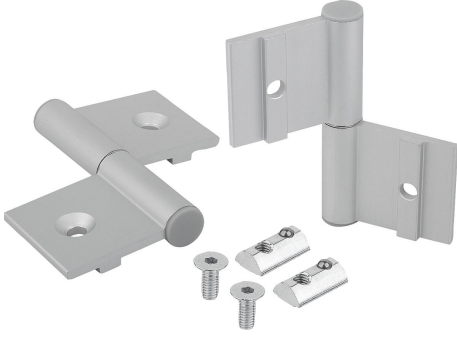


Ürün açıklaması/Ürün resimleri



Açıklama

Malzeme:

Alüminyum menteşe.
Eksen paslanmaz çelik.
Termoplastik, cam elyaf takviyeli kapatma tıpası.

Model:

Eloksallı menteşe.
Eksen yalın.
Beyaz alüminyum kapatma tıpası.

Bilgi:

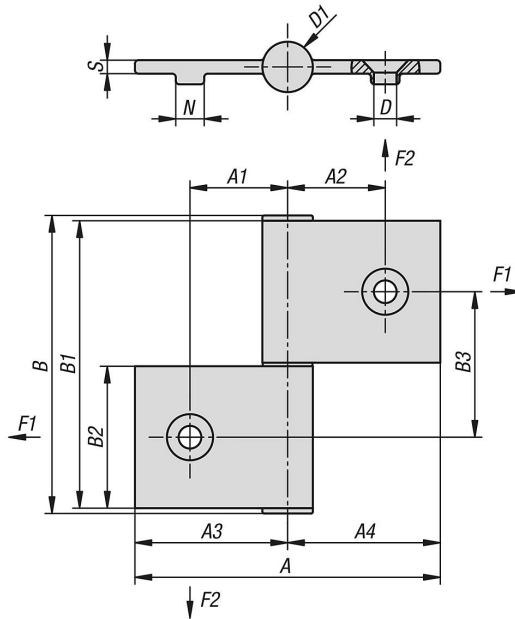
Yüzey elemanları ve alüminyum profiller için menteşeler, çıkartılabilir.
Menteşeler sola veya sağa monte edilebilir.
360° döndürülebilir.

Menteşelerin belirtilen yüklenme değerleri, emniyet faktörleri dikkate alınmadan ve her türlü sorumluluk reddedilerek verilen, bağlayıcı olmayan referans değerlerdir. Belirtilen değerler sadece bilgi amaçlıdır ve özelliklerin yasal olarak bağlayıcı garanti edildiği anlamına gelmez. Yüklenme değerleri laboratuvar koşulları altında belirlenir. Menteşenin ilgili uygulama için uygun olup olmadığını her kullanıcı kişisel olarak belirlemelidir. Menteşelerin sabitlendiği farklı malzemeler ve sabitleme türleri, hava koşulları ve ayrıca aşınma belirlenen değerleri etkileyebilir.

Montaj seti:

2 adet DIN 7991 / ISO 10642 alyan cıvata.
2 adet blok somun, içe döndürülebilir, kademeli, tip I.

Çizimler



Ürünlere genel bakış

Sipariş numarası	Form modeli	Tip	A	A1	A2	A3	A4	B	B1	B2	B3	D	D1	N	S	F1 N	F2 N
27869-86840	-	B & I	86	27,5	27,5	43	43	84	81	40	41	6,1	14,2	8	3,8	200	200
27869-86841	-	I	86	27,5	27,5	43	43	84	81	40	41	6,1	14,2	8	3,8	200	200