

Ürün açıklaması/Ürün resimleri



Açıklama

Malzeme:

Paslanmaz çelik.

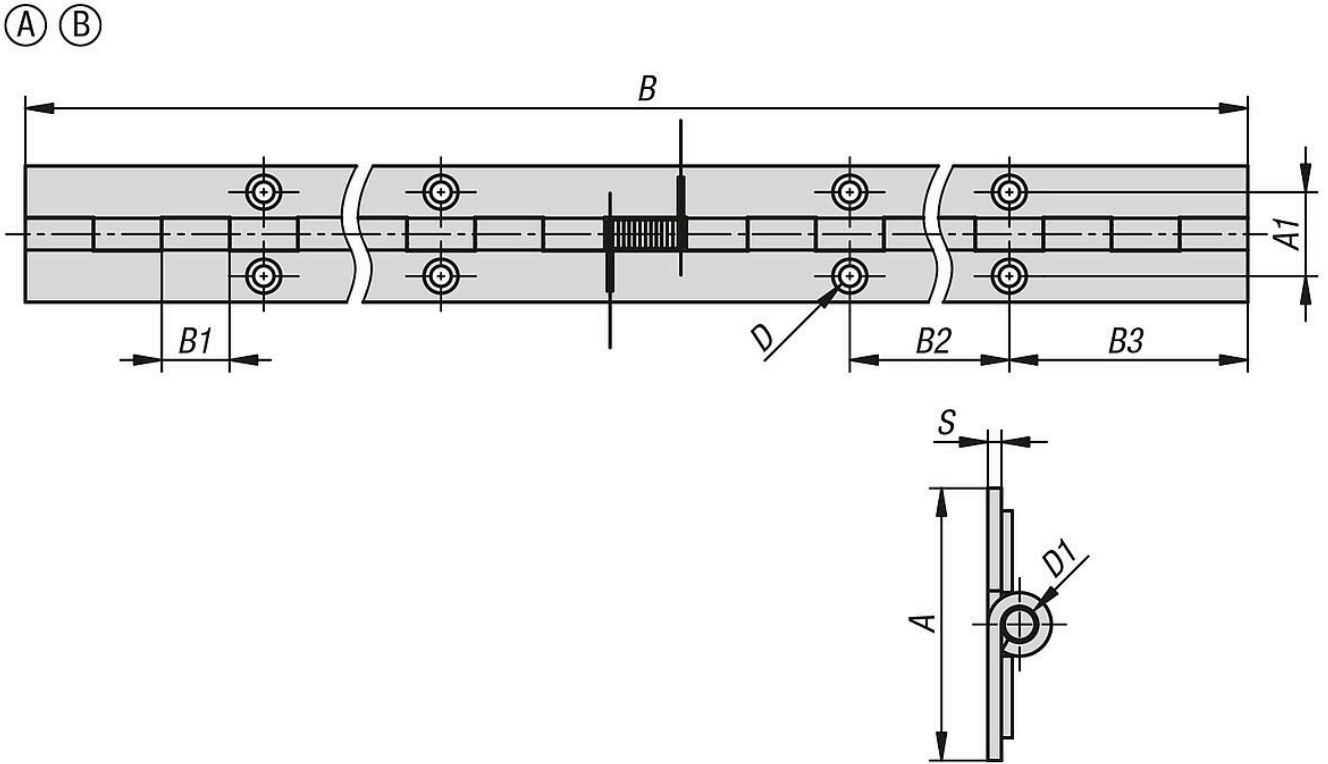
Bilgi:

Yaylı çubuk menteşeler, otomatik açma ve kapatma işlevi gerektiren uygulamalar için birinci sınıf bir çözüm sunar. Yüksek kaliteli paslanmaz çelikten üretilen bu ürünler, benzersiz dayanıklılık ve korozyon direnci sunduğu için zorlu ortamlar için idealdir.

Bu delikli menteşeler yayla açılır ve yayla kapatılır, yani aktif olarak geri tutulmadıklarında otomatik olarak açılır ve kapanır. Bu fonksiyon pek çok uygulamada kullanıcıya kolaylık sağlar.

Delikli tasarım kurulumu kolaylaştırır ve hızlı ve güvenilir bir sabitleme çözümü sunar. Hassas tasarımları sayesinde yaylı çubuk menteşeler, aşınma belirtisi olmadan sorunsuz hareket ve uzun bir hizmet ömrü sağlar.

Çizimler



Ürünlere genel bakış

Sipariş numarası	Tip 1	Form	A	A1	B	B1	B2	B3	D	D1	S	Çelik anahtar
27904-30-4019951	yay kapanır	B	40	23	1995	15	90	52,5	4,5	4	1,5	1.4301
27904-30-5019951	yay kapanır	B	50	28	1995	15	90	52,5	4,5	4	2	1.4301

Ürönlere genel bakış
