

Ürün açıklaması/Ürün resimleri



Açıklama

Malzeme:

Alüminyum 6082 T5.

Model:

Alüminyum eloksitlenmiş renksiz.

Bilgi:

Menteşeler entegre sönümlemeye sahiptir. Bu da kapıların ve kanatların sorunsuz bir şekilde açılmasını (Form A) ve kapanmasını (Form B) sağlar. Menteşeler ayrıca kapıların ve kanatların açılmasını kolaylaştıran bir kaldırma yardımcısı ile donatılmıştır.

Menteşeler yatay ve dikey uygulamalar için uygundur.

Sönümleyicinin hareket yönü çizimdeki ok ile gösterilmiştir.

Sönümleme sistemine zarar vermemek için açılma açısı 115° ile sınırlandırılmıştır.

Sönümleyicilere zarar verebileceğinden, kapıları veya kanatları daha hızlı açmaya veya kapatmaya zorlamayın.

Tork sönümlemesi 1,7 ila 2,5 Nm arasındadır.

Yayın torku ürüne bağlı olarak değişir:

Burada belirtilenlerin açma yayının torku 27910-8215000: $M(180^\circ)$: 2.70 Nm / $M(65^\circ)$: 3.69 Nm.

Burada belirtilenlerin açma yayının torku 27910-8215001: $M(180^\circ)$: 1,45 Nm / $M(65^\circ)$: 2,29 Nm.

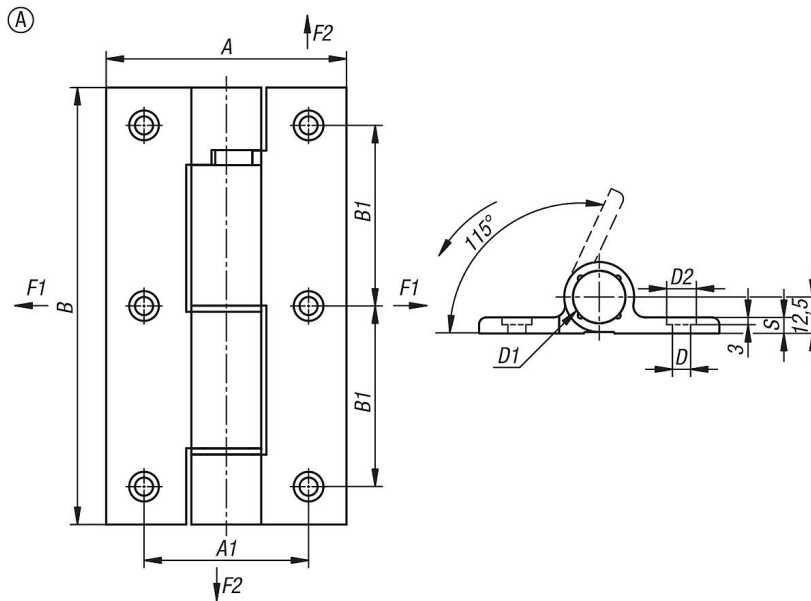
Burada belirtilenlerin kapatma yayının torku 27910-8215010: $M(0^\circ)$: 2.68 Nm / $M(115^\circ)$: 3.65 Nm.

Burada belirtilenlerin kapatma yayının torku 27910-8215011: $M(0^\circ)$: 1,45 Nm / $M(115^\circ)$: 2,28 Nm.

Sıcaklık aralığı:

0°C ila $+40^\circ\text{C}$ arasında.

Çizimler



Ürünlere genel bakış

Sipariş numarası	Tip 1	Tip 2	Form	Form modeli	A	A1	B	B1	D	D1	F1 N	F2 N	S
27910-8215000	yay açılır	yatay uygulama	A	yumuşak açılış	82,5	56,5	150	62	6,2	10,2	8000	16000	5,5
27910-8215001	yay açılır	dikey uygulama	A	yumuşak açılış	82,5	56,5	150	62	6,2	10,2	8000	16000	5,5