

## Ürün açıklaması/Ürün resimleri



## Açıklama

## Ürün açıklaması:

Hidrolik veya pnömatik bir ünite üretirken, ilgili uygulama için gereken tüm kanalları iş parçasına hassas bir şekilde yerleştirmek için proses, diğer şeylerin yanı sıra yardımcı delikler gerektirir. Bu yardımcı delikler, bileşenin daha sonra mükemmel şekilde çalışmasını ve aşırı yüksek basınca dayanabilmesini sağlamak için kesinlikle tekrar sıkıca kapatılmalıdır.

## Malzeme:

Kovan: Sementasyon çeliği 1.0403.

Bilya: Rulman çeliği.

## Model:

Kovan: galvanizli.

Bilya temperlenmiş.

## Bilgi:

Sızdırmazlık tapaları, akışkan teknolojisindeki deliklerin güvenli, hızlı ve uygun maliyetli bir şekilde kapatılması için kullanılır, örneğin hidrolik ünitelerdeki yardımcı deliklerin kapatılması için.

Bu bileşenler, bilya içeri bastırıldığında genişleyen, delik sızdırmaz hale gelene kadar bileşeni genişleten ve kendisini temel malzemeye sabitleyen dişli bir manşonla donatılmıştır. Böylece en yüksek basınca dayanabilen sıkı bir metalik conta oluşturulur.

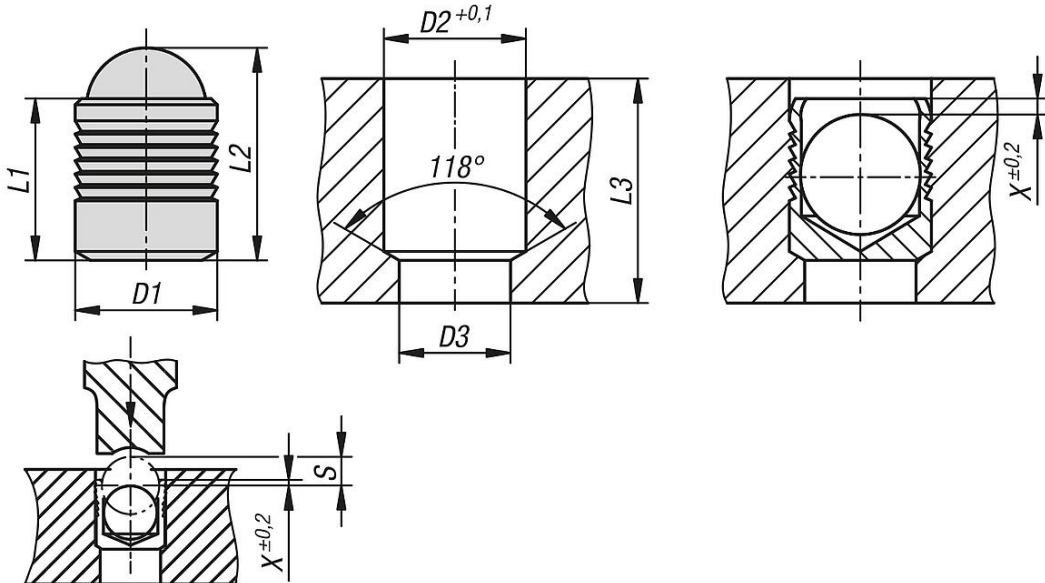
Düşük ila orta sertlikteki temel malzemeler için uygundur.

Montaj genellikle bir ayar zımbası kullanılarak elle gerçekleştirilir.

## Aksesuar:

Ayar zımbası 28080-90.

## Çizimler



## Ürönlere genel bakış

Sipariş numarası	D1	D2	D3 maks.	L1	L2	L3 min.	S	X
28080-03011	3	3	2,2	3,6	4,6	3,4	1,2	0,4
28080-04011	4	4	3,3	4	5,2	3,8	1,5	0,2
28080-05011	5	5	4,3	5,5	7,1	5,3	2	0,4
28080-06011	6	6	5,3	6,5	8,7	6,3	2,5	0,4
28080-07011	7	7	6,4	7,5	10,2	7,3	3	0,4
28080-08011	8	8	7,4	8,5	11,6	8,3	3,5	0,3
28080-09011	9	9	8,4	10	13,6	9,8	4	0,4
28080-10011	10	10	9,4	11	15,2	10,8	4,5	0,4
28080-12011	12	12	10,6	13	17,9	12,8	5,5	0,4
28080-14011	14	14	12,7	15	20,6	14,5	6,35	0,4
28080-16011	16	16	14,7	17	23,4	16,5	7	0,6
28080-18011	18	18	16,7	19	26,4	18,5	8	0,6
28080-20011	20	20	18,7	22	30,1	21,5	9	0,8
28080-22011	22	22	20,7	25	34	24,5	10	0,8