

## Ürün açıklaması/Ürün resimleri



## Açıklama

**Malzeme:**

Termoplastik.

Silindir başlı cıvata DIN 7984 ve altı köşeli somun DIN 985, çelik.

**Model:**

siyah.

Silindir başlı cıvata, altı köşeli cıvata galvaniz kaplama.

**Bilgi:**

Kare ve yuvarlak borular 30 mm boru bağlantı köşebent parçası ile sıkıştırılabilir. Daha küçük borular kelepçelenecekse veya isteğe bağlı olarak yuvarlak borudan kare boruya dönüştürülecekse, 29040 veya 29042 redüksiyon manşonları kullanılarak uygun ayarlamalar yapılabilir.

**Aksesuar:**

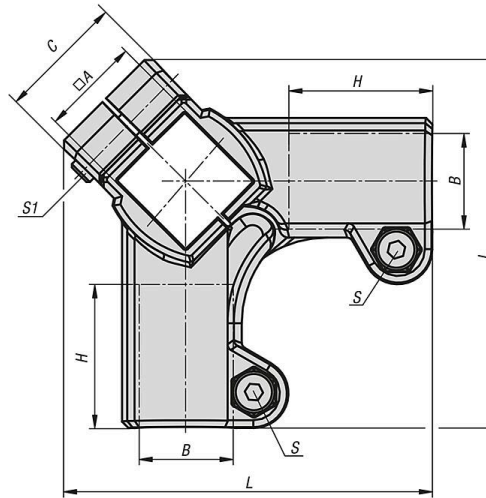
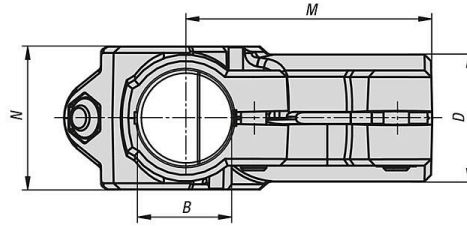
Yuvarlak ve kare borular 29050.

Yivli alüminyum yuvarlak borular 29050-05.

29040 ve 29042 küçültme kovanları.

Uzatılmış bilezikli plastik sustalı kol 06611-50.

## Çizimler



## Ürnlere genel bakış

Sipariş numarası	Adı	A	B	H	D	L	C	N	M	S	S1
29008-30	Boru bağlantı elemanı	30,1	30,3	45	40	116	40	45	78	M8x25	M8X35