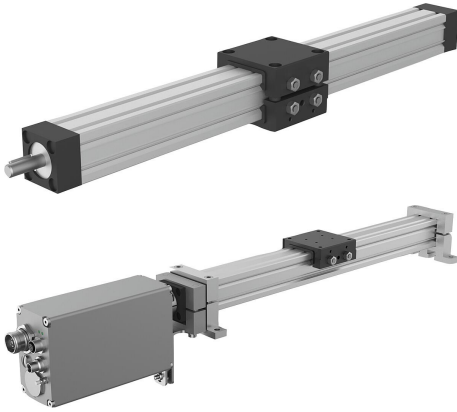


Ürün açıklaması/Ürün resimleri



Açıklama

Malzeme:

Alüminyum profil boru.
Alüminyum uç elemanları.
Çelik mil.

Model:

Doğal eloksallı profil boru.
Siyah eloksallı uç elemanları.

Bilgi:

Lineer üniteler doğrusal hareketler ve konumlandırma için kullanılır. Kızaklar dişli bir mil aracılığıyla hareket ettirilir. Bu hareket, bir el çarkı kullanılarak manuel olarak veya bir elektrikli tahrik aracılığıyla gerçekleştirilebilir. Kızaklar, profil rayları üzerinde boşluksuz olarak yönlendirilir.

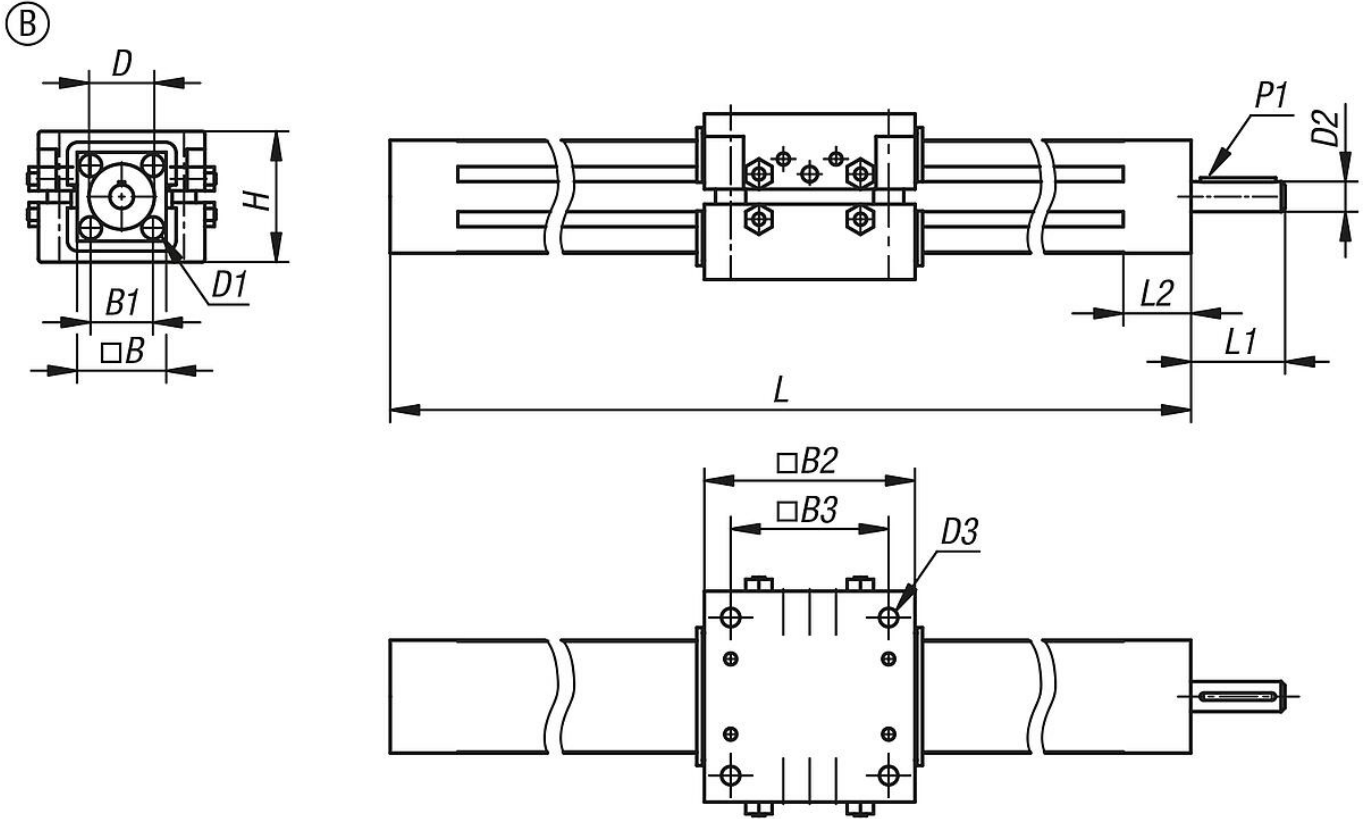
Sıcaklık aralığı:

0 °C - +60 °C

Aksesuar:

85000-50 lineer üniteler için paslanmaz çelik veya alüminyum aktüatörler.

Çizimler



Ürünlere genel bakış

Sipariş numarası	Form	Form modeli	B	B1	B2	B3	D	D1	D2	D3	H	H1	Strok S	L	L1	L2	Mil	Tip EV
29104-130X300	B	Her iki tarafta montaj plakası	30	21	56	42	22	M04x25	8	M6	44	7	204	300	25	18	Tr 14x3	30

Ürünler genel bakış

Sipariş numarası	Form	Form modeli	B	B1	B2	B3	D	D1	D2	D3	H	H1	Strok S	L	L1	L2	Mil	Tip EV
29104-130X500	B	Her iki tarafta montaj plakası	30	21	56	42	22	M04x25	8	M6	44	7	404	500	25	18	Tr 14x3	30
29104-130X800	B	Her iki tarafta montaj plakası	30	21	56	42	22	M04x25	8	M6	44	7	704	800	25	18	Tr 14x3	30
29104-140X1000	B	Her iki tarafta montaj plakası	40	29	68	54	28	M05x30	10	M6	56	8	885	1000	28	22	Tr18x4	40
29104-140X300	B	Her iki tarafta montaj plakası	40	29	68	54	28	M05x30	10	M6	56	8	185	300	28	22	Tr18x4	40
29104-140X500	B	Her iki tarafta montaj plakası	40	29	68	54	28	M05x30	10	M6	56	8	385	500	28	22	Tr18x4	40
29104-140X800	B	Her iki tarafta montaj plakası	40	29	68	54	28	M05x30	10	M6	56	8	685	800	28	22	Tr18x4	40
29104-150X1000	B	Her iki tarafta montaj plakası	50	38	85	67	35	M06x30	12	M8	70	10	860	1000	30	25	Tr 20x4	50
29104-150X500	B	Her iki tarafta montaj plakası	50	38	85	67	35	M06x30	12	M8	70	10	360	500	30	25	Tr 20x4	50
29104-150X800	B	Her iki tarafta montaj plakası	50	38	85	67	35	M06x30	12	M8	70	10	660	800	30	25	Tr 20x4	50