

## Ürün açıklaması/Ürün resimleri



## Açıklama

**Malzeme:**

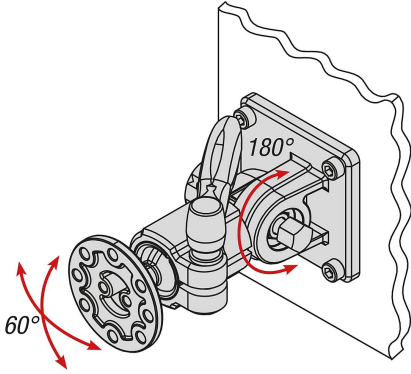
Kısaç bağlantı elemanı: termoplastik.  
Flanş: alüminyum.

**Model:**

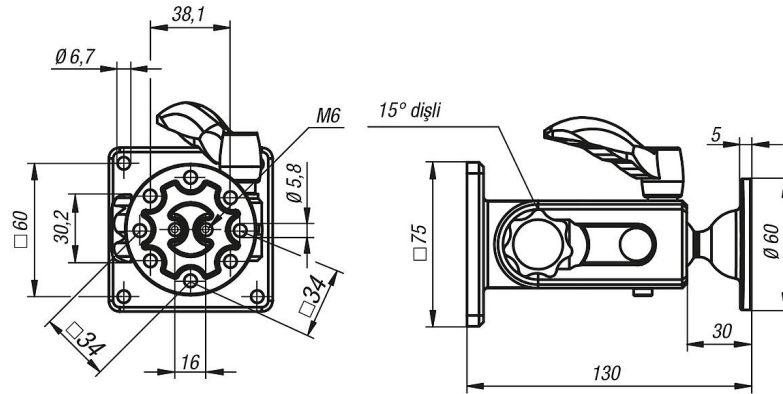
Kısaç bağlantı elemanı: siyah.  
Flanş: kaplamasız.

**Bilgi:**

Titreşime karşı güvenli, sabitlenebilir monitör braket, 15°'lik ızgara adımları ile. 60° dönme aralığına sahip üniversal vidalı plaka.  
3 kg'a kadar (dinamik) ve 10 kg'a kadar (statik) yükler için.  
Üniversal montaj delikleri panel elemanlarına kolay kurulum sağlar.



## Çizimler



## Ürünlere genel bakış

Sipariş numarası	Resim	Tip 1
29180-3005		Konsol

