

Ürün açıklaması/Ürün resimleri



Açıklama

Malzeme:

Yüksek dayanıklı malzeme karışımı: Termoplastik / alüminyum.

Model:

siyah / kaplamasız

Bilgi:

Endüstriyel kullanılan monitörler ve dokunmatik paneller için üç farklı ana taşıyıcı sunuyoruz:

Kompakt:

Yer tasarrufu sağlar, 60°'lik dönme alanına izin vermektedir. Maks. 10 kg'lık yükler için (statik). Üniversal vidalı plaka ile. Ana taşıyıcı Ø30 mm yuvarlak borulara veya 30x30 mm dört köşe borulara sabitleme için uygundur. Opsiyonel olarak mevcut küçültme kovanları 29040 üzerinden başka enine kesitlere (yuvarlak borular Ø20 ve 25 mm veya dört köşe 20x20 ve 25x25 mm) bağlantılar da mümkündür.

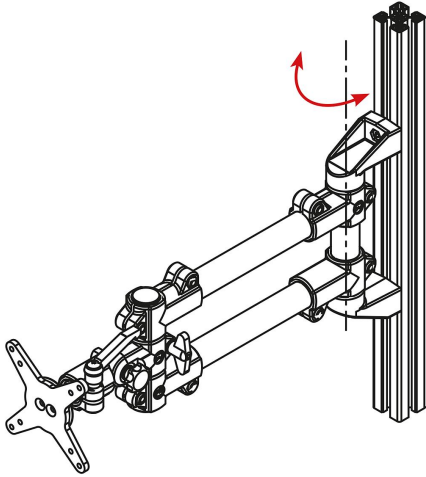
Döner flanşlı:

Titreşime karşı güvenli, sabitlenebilir monitör braket, 90°'lik eğim ayarı ile, 15°'lik ızgara adımları ile. Maks. 25 kg'lık monitörler/kumanda cihazları için (statik). Üniversal vidalı plaka ile. Ana taşıyıcı Ø30 mm yuvarlak borulara sabitleme için uygundur. Opsiyonel olarak mevcut küçültme kovanları 29042 üzerinden başka enine kesitlere (yuvarlak borular Ø20 ve 25 mm veya dört köşe 20x20) bağlantılar da mümkündür.

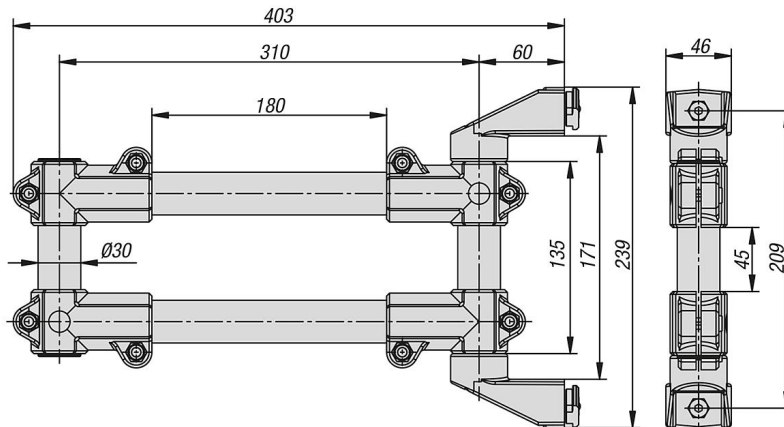
Bilyalı mafsal ile:

60°'lik dönme alanına izin vermektedir. Maks. 10 kg'lık yükler için (statik). Üniversal vidalı plaka ile. Ana taşıyıcı Ø30 mm yuvarlak borulara sabitleme için uygundur. Opsiyonel olarak mevcut küçültme kovanları 29042 üzerinden başka enine kesitlere (yuvarlak borular Ø20 ve 25 mm veya dört köşe 20x20) bağlantılar da mümkündür.


Opsiyonel olarak farklı bağlantılar için bir duvar konsolu, profil konsolu, taşıma kolları tekli/çiftli, tablet braket, tablet rafı veya bir bağlantı plakası VESA 50/75 veya 75/100 mevcuttur.



Çizimler



Ürönlere genel bakış

Sipariş numarası	Resim	Tip 1
29180-3012		taşıma kolu ikili