

Ürün açıklaması/Ürün resimleri



Açıklama

Malzeme:

Termoplastik.

Vidalar ve somunlar paslanmaz çelik 1.4301.

Model:

siyah.

Vidalar ve somunlar yalın.

Bilgi:

Yuvarlak boru iki vida ile sıkıştırılır. Boru bağlantısı, M16 dişli makina ayakları için uygundur.

İki ayaklı boru bağlantıları genellikle alanın sınırlı olduğu yerlerde kullanılır.

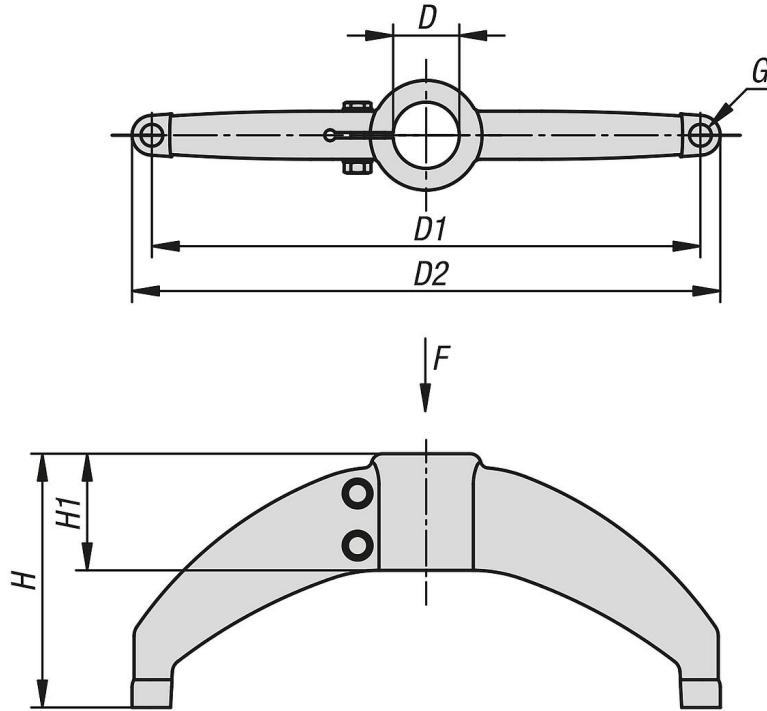
DIN EN 10220 uyarınca uygun çelik borular.

Talep üzerine:

Galvanizli çelikten yapılmış vidalar ve somunlar.

Diğer malzemeler ve renkler.

Çizimler



Ürüne genel bakış

Sipariş numarası	D	D1	D2	G	H	H1	F maks. kN
29350-01-48	48,3	400	430	M16	185	85	9,6
29350-01-60	60,3	400	430	M16	185	85	9,6

Ürünlere genel bakış
