

Açıklama

Malzeme:

Termoplastik.

Vidalar ve somunlar paslanmaz çelik 1.4301.

Model:

siyah.

Vidalar ve somunlar yalın.

Bilgi:

Yuvarlak boru iki vida ile sıkıştırılır. Boru bağlantısı, M16 dişli makina ayakları için uygundur.

Çapraz konektörlü iki ayaklı boru bağlantıları, konveyör sistemini daha da stabilize etmek için kullanılabilir.

DIN EN 10220'ye göre uygun çelik borular.

Form A: 180° açılı iki ayaklı boru bağlantısı.

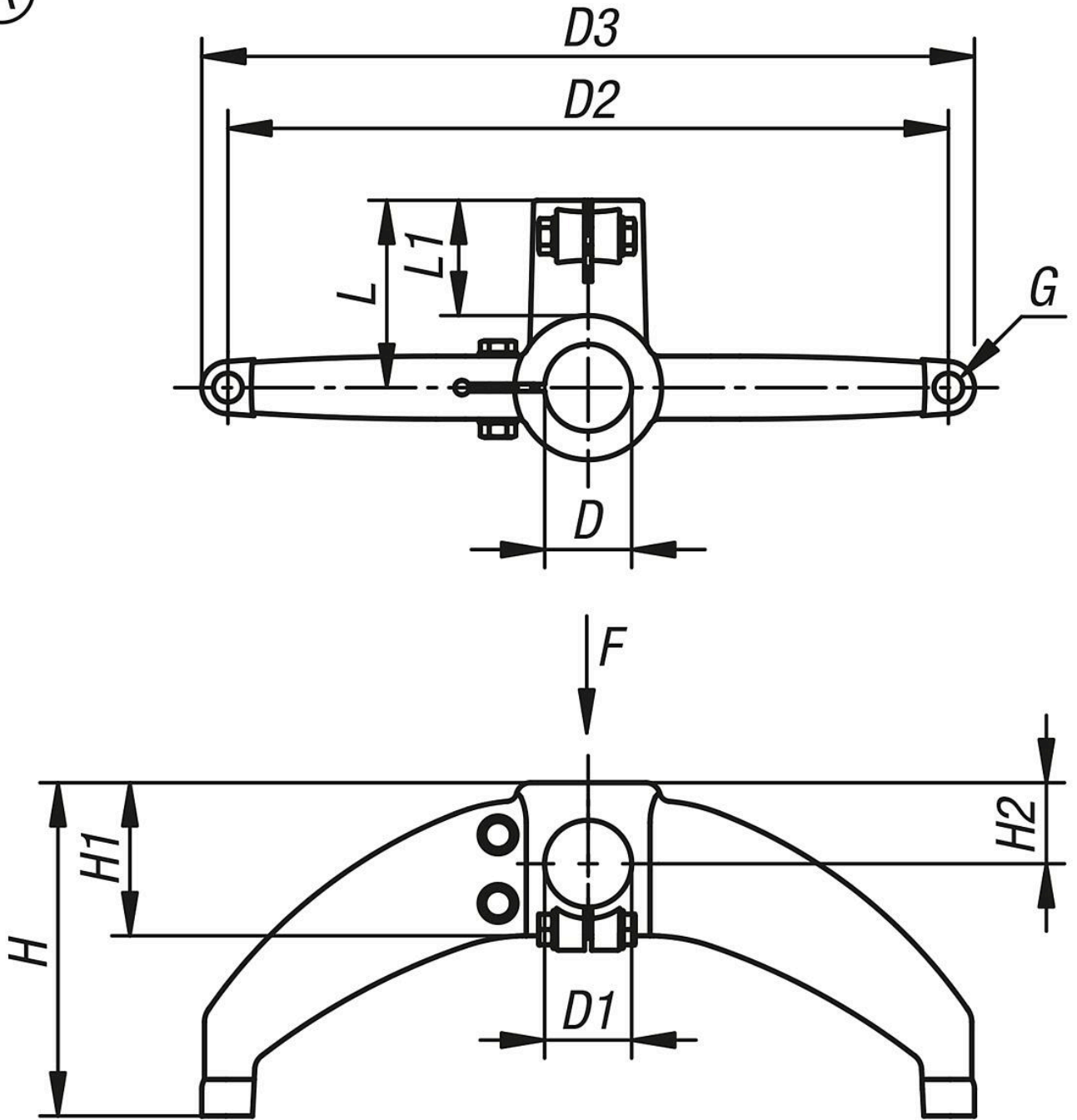
Form B: 120° açılı iki ayaklı boru konektörü.

Talep üzerine:

Galvanizli çelikten yapılmış vidalar ve somunlar.

Diğer malzemeler ve renkler.

(A)



Ürünler genel bakış

Sipariş numarası	Form	D	D1	D2	D3	G	H	H1	H2	L	L1	F maks. kN
29350-02-04842	A	48,3	42,4	400	430	M16	185	85	45	104	70	9,6
29350-02-04848	A	48,3	48,3	400	430	M16	185	85	45	104	70	9,6
29350-02-06042	A	60,3	42,4	400	430	M16	185	85	45	104	70	9,6
29350-02-06048	A	60,3	48,3	400	430	M16	185	85	45	104	70	9,6

