

Ürün açıklaması/Ürün resimleri

**Açıklama****Malzeme:**

Termoplastik.

Paslanmaz çelik somun ve civatalar.

Model:

siyah.

Vidalar ve somunlar yalın.

Bilgi:

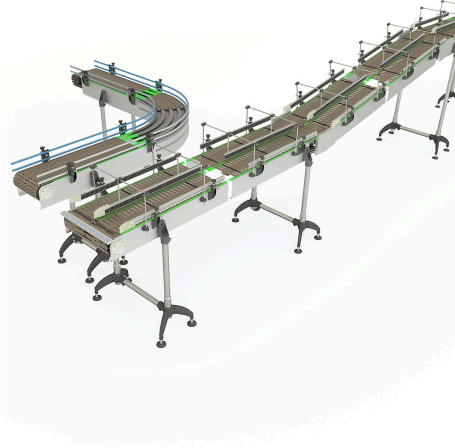
Yuvarlak boru bir vida ile sıkıştırılır.

Boru konektörü konveyör sisteminin yan tarafına sabitlenmiştir.

DIN EN 10220'ye göre uygun çelik borular.

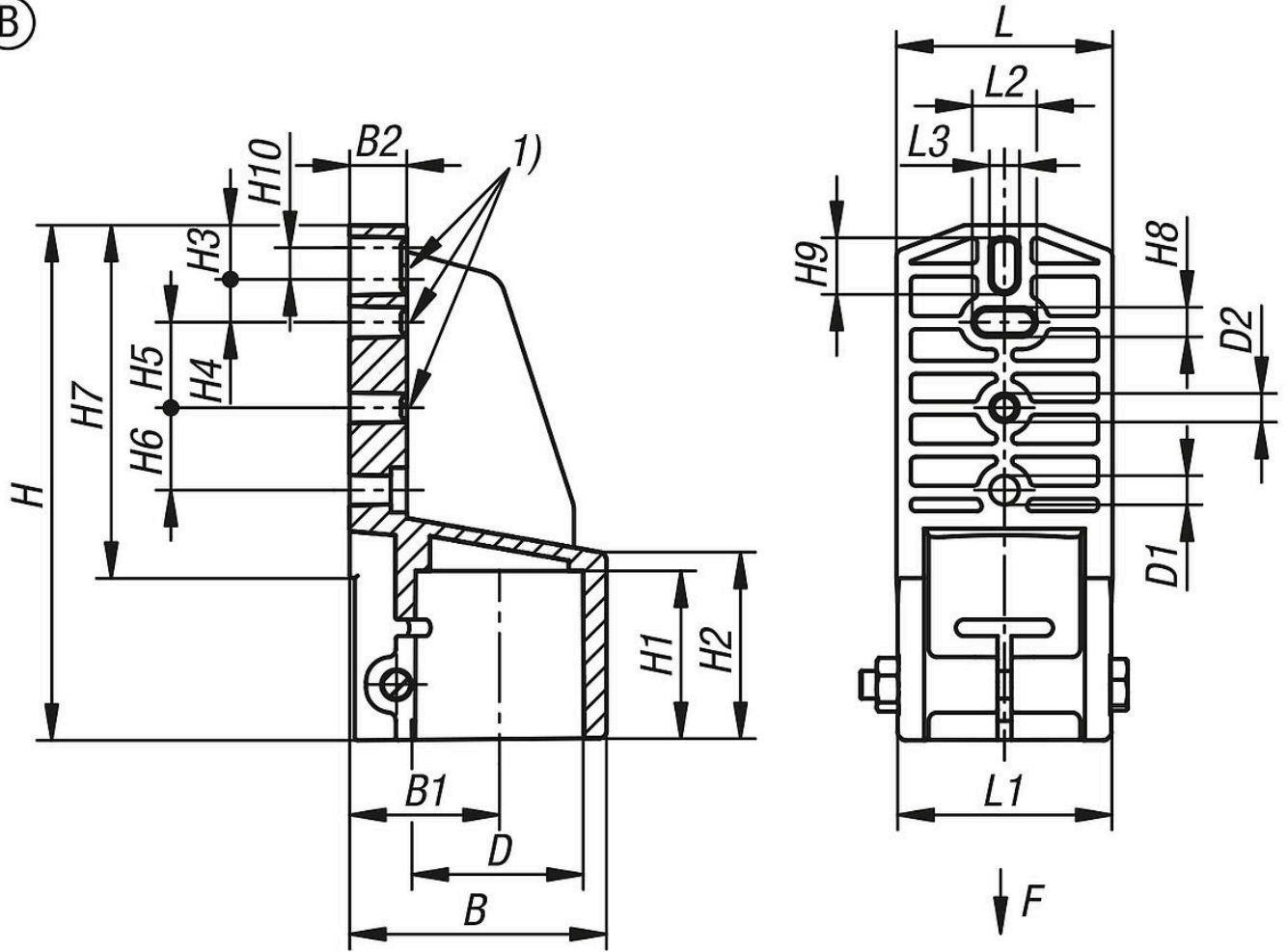
Çizim bilgisi:

1) Bu deliği kullanmak için ince membran kırılmalıdır.



Çizimler

(B)



Ürünler genel bakış

Sipariş numarası	Form	B	B1	B2	D	D1	D2	H	H1	H2	H3	H4	H5	H6	H7	H8	H9	H10	L	L1	L2	L3	F maks. kN
29352-160	B	91,5	54	20,5	60,3	10,5	10,5	185	60	66	19	16	30	30	126,5	10,5	20	9,5	78	77	24	10,5	4