

Ürün açıklaması/Ürün resimleri



Açıklama

Malzeme:

Ana gövde: Alüminyum.
Paslanmaz çelik sabitleme.

Model:

Alüminyum sert kaplamalı.

Bilgi:

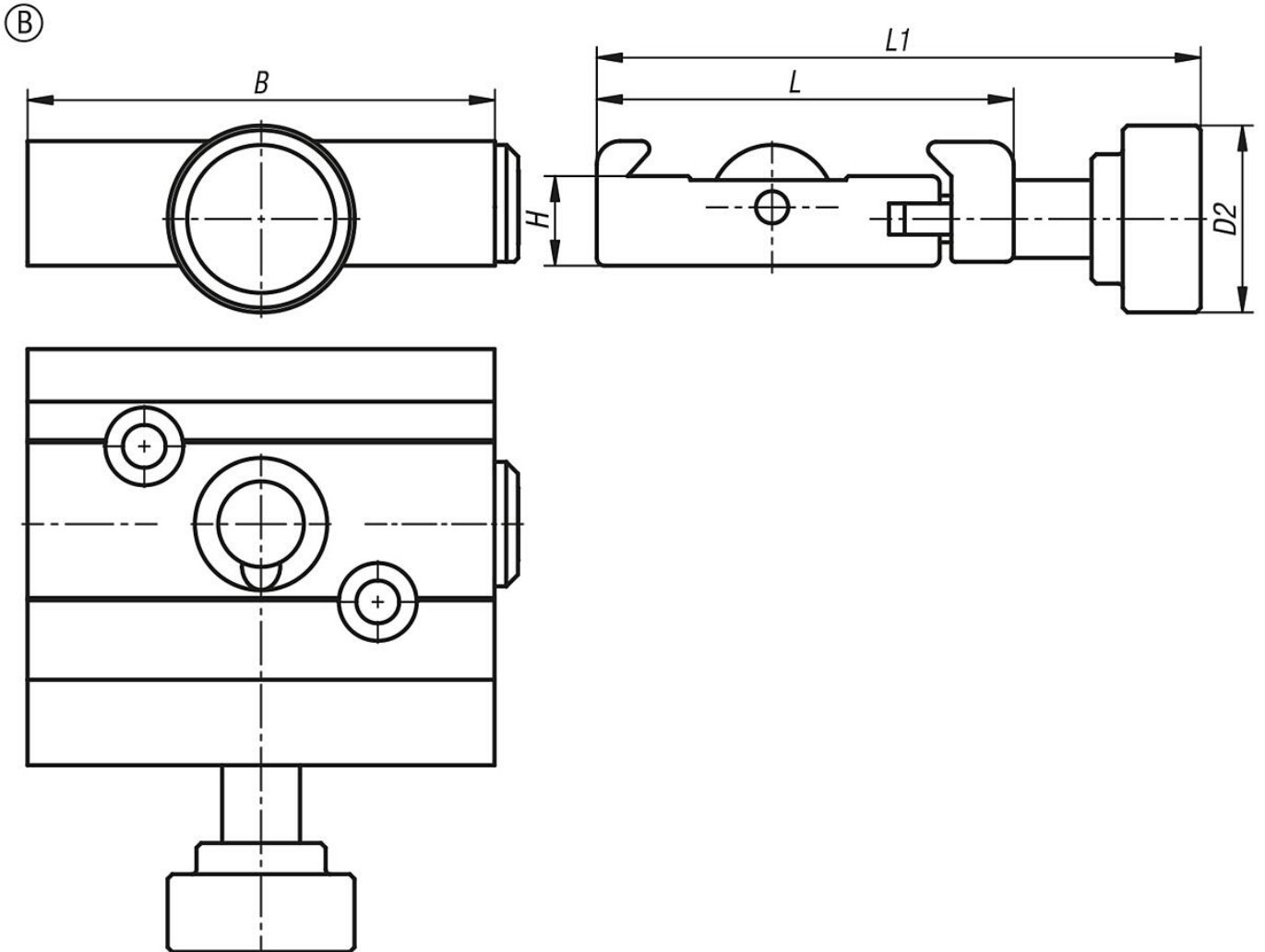
Hızlı gergi tutucuları, bir hızlı değiştirme sisteminin temelini oluşturmaktadır. Hızlı gergi tutucuları, bir dişli deliği yardımıyla doğrudan makine tezgahı veya ana plaka üzerine monte edilebilir. Hızlı gergi tutuları aletsiz olarak adaptörlere veya braket elemanlarına bağlanabilir.

Hızlı gergi tutucu, ara plaka olmadan da mevcuttur.

Aksesuar:

Alüminyum hassas m mengeneler için adaptör 33225-20, üç çeneli ayna için adaptör 33226-05 alüminyum, iğne desteği 33227 ve alüminyum braket elemanları 33227-10.

Çizimler



Ürünlere genel bakış

Sipariş numarası	Form	Form modeli	B	D2	H	L	L1
33227-05-0	B	sabitleme civatası olmadan	60	24	11,5	53,5	77,5