

Ürün açıklaması/Ürün resimleri



Açıklama

Malzeme:

Ana gövde: Alüminyum.

Model:

Alüminyum sert kaplamalı.

Bilgi:

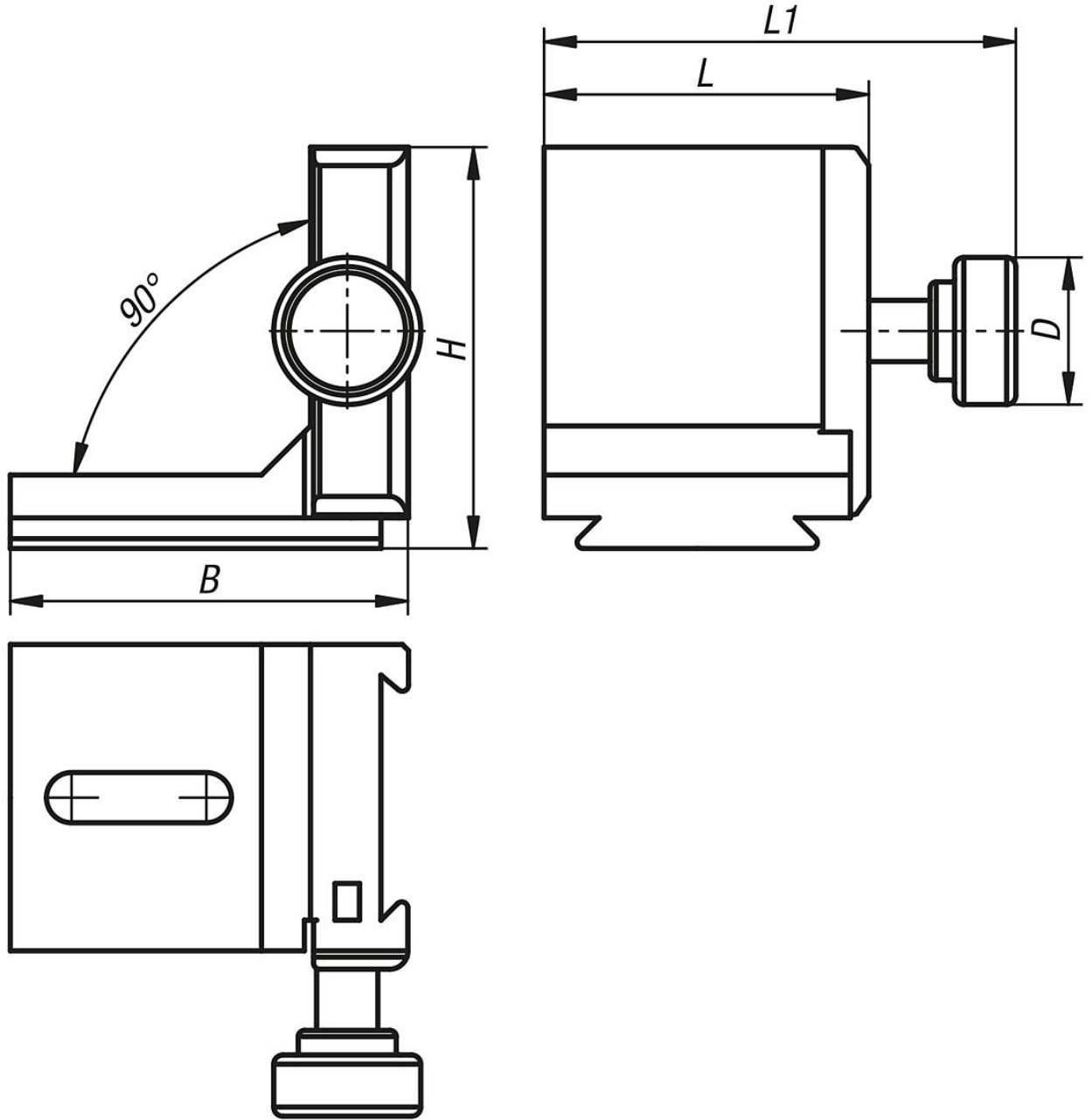
Braket elemanları aletsiz olarak hızlı gergi tutucularına monte edilebilir ve hassas mengenerler, üç çeneli aynalar ve iğne destekleri için farklı adaptörlere bağlanabilir.

Aksesuar:

Hızlı gergi tutucu 33227-05, alüminyum hassas mengenerler için adaptör 33225-20, alüminyum üç çeneli aynalar için adaptör 33226-05 ve iğne desteği 33227.

Çizimler

A



Ürünlere genel bakış

Sipariş numarası	Form	Form modeli	B	D	H	L	L1
33227-10-0	A	sabit	64,9	24	65,5	53	77