

Ürün açıklaması/Ürün resimleri

**Açıklama****Malzeme:**

Ana gövde: Alüminyum.
Paslanmaz çelik bileşenler.

Model:

Sert kaplamalı ana gövde.
Yalın bileşenler.

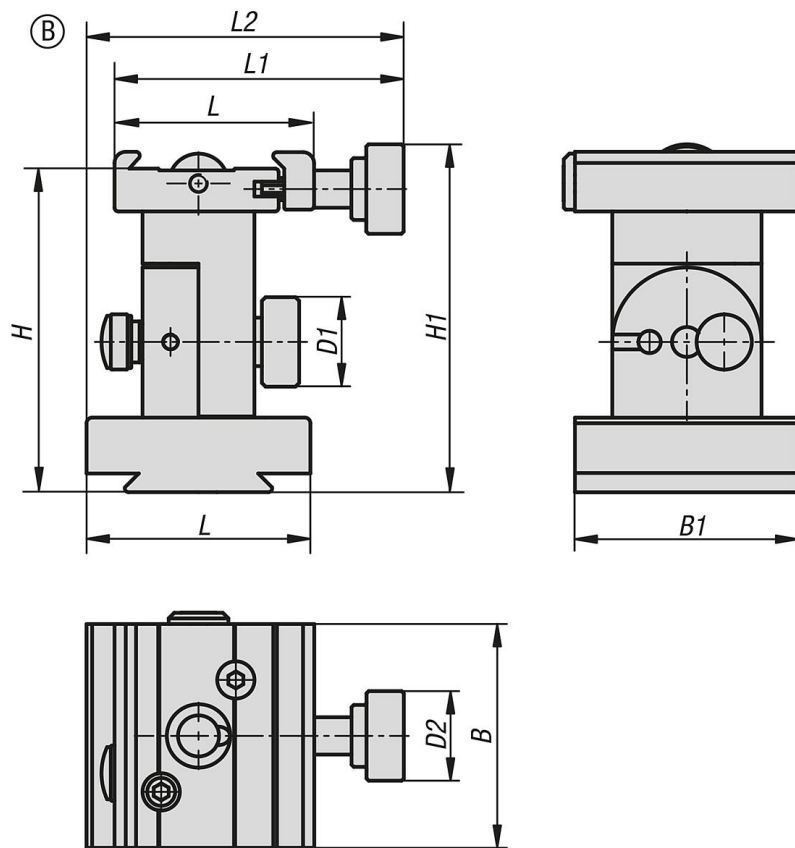
Bilgi:

Braket elemanları, temel hızlı gergi tutucularına, ana plakalara veya konumlandırma sehpaalarına alet kullanmadan monte edilebilir ve hızlı gergi yuvalı tüm ürünlerle birleştirilebilir ve bağlanabilir.

Aksesuar:

Ana plakalar 34031.
Konumlandırma sehpaaları 34031-05.
Temel hızlı gergi tutucu 33227-05.
Temel hızlı gergi tutucu 34006.
Temel hızlı gergi tutucu 34021.
Çapraz sehpaalar 34031-10.
Döndürülebilir braket elemanlı hızlı gergi tutucu 34007.
Döndürülebilir hızlı gergi tutucu 34007-02.
Hassas mengenerler 33225-5003511.
Hassas merkezleyici bağlama elemanı 34010.
Adaptör 33225-20.
Hassas üç çeneli ayna 34011.
Adaptör 33226-05.
İğne destekleri 33227.
Küçük parça bağlama elemanları 34012.
Manyetik prizmalar 34013.
Yay bağlama elemanı / tutucu donanımlı prizmalar 34013-05.
Prizmalar 34013-10.

Çizimler



Ürüne genel bakış

Sipariş numarası	Form	Form modeli	B	D1	D2	H	L	L1	L2
33227-10-1	B	ayarlanabilir	60	24	24	86,8	53,5	77,5	85