



Açıklama

Malzeme:

Ana gövde: Alüminyum.
Paslanmaz çelik bileşenler.

Model:

Sert kaplamalı ana gövde.
Yalın bileşenler.

Bilgi:

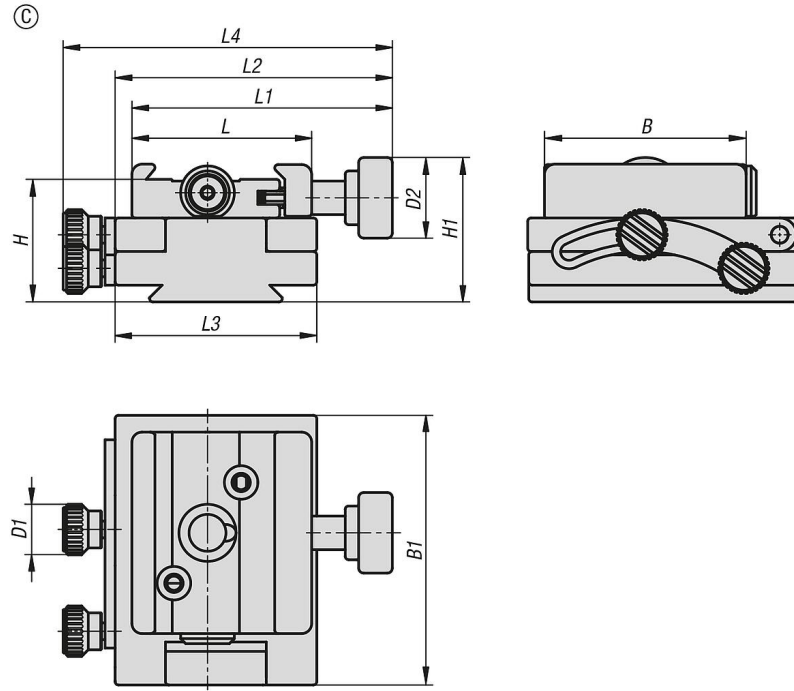
Braket elemanları, temel hızlı gergi tutucularına, ana plakalara veya konumlandırma sehpaalarına alet kullanmadan monte edilebilir ve hızlı gergi yuvalı tüm ürünlerle birleştirilebilir ve bağlanabilir.

Teslimat kapsamı:

M6X16, M8X16 ve M10X16 silindir başlı civata ve uygun pullar.
Silindirik pim DIN 6325 12X55 ve 16X55.

Aksesuar:

Ana plakalar 34031.
Konumlandırma sehpaaları 34031-05.
Temel hızlı gergi tutucu 33227-05.
Temel hızlı gergi tutucu 34006.
Temel hızlı gergi tutucu 34021.
Çapraz sehpaalar 34031-10.
Döndürülebilir braket elemanlı hızlı gergi tutucu 34007.
Döndürülebilir hızlı gergi tutucu 34007-02.
Hassas mengeneler 33225-5003511.
Hassas merkezleyici bağlama elemanı 34010.
Adaptör 33225-20.
Hassas üç çeneli ayna 34011.
Adaptör 33226-05.
İğne destekleri 33227.
Küçük parça bağlama elemanları 34012.
Manyetik prizmalar 34013.
Yay bağlama elemanı / tutucu donanımlı prizmalar 34013-05.
Prizmalar 34013-10.



Ürünler genel bakış

Braket elemanlı hızlı gergi tutucu, alüminyum

Sipariş numarası	Form	Form modeli	B	B1	D1	D2	H	H1	L	L1	L2	L3	L4
33227-10-2	C	Kompakt ayarlanabilir	60	80	15	24	36,5	43,1	53,5	77,5	82,5	60	98