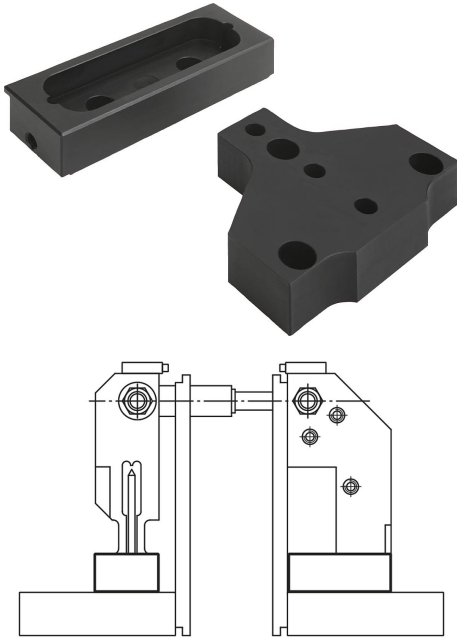


Ürün açıklaması/Ürün resimleri



Açıklama

Malzeme:
Sementasyon çeliği.

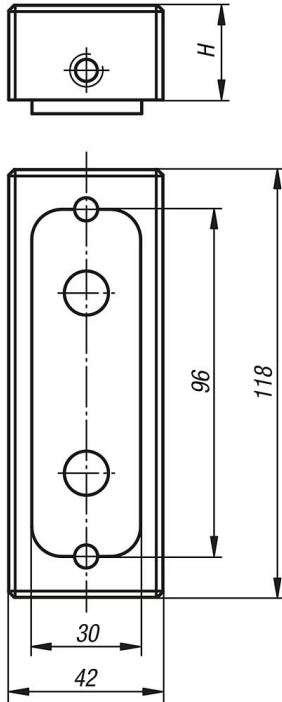
Model:
perdahlı.

Bilgi:
Adaptör yükseltme elemanları, ana plaka ve çene arasına monte edilir. Böylelikle 3 akslı bağlama elemanında sıkıştırma yüksekliği 125 veya 150 mm'ye yükseltilebilir. 5 akslı bağlama elemanında sıkıştırma yüksekliği 200, 225 veya 250 mm'ye yükseltilebilir.
Adaptör yükseltme elemanlarını kullandığınızda lütfen ilgili yerleştirme çizimlerini 41030 da sipariş edin.

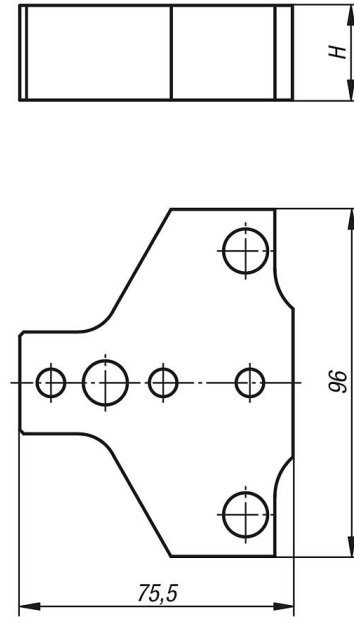
Sabitleme civataları ve silindirik pimlerle birlikte teslim edilir.

Çizimler

Hareketli taraf için
adaptör yükseltme elemanı



Sabit taraf için
adaptör yükseltme elemanı



Ürünlere genel bakış

Sipariş numarası	H	Ağırlık kg
41020-025	25	1,945
41020-050	50	3,68
41020-075	75 (25 + 50)	5,271

Ürünlere genel bakış
