

## Ürün açıklaması/Ürün resimleri

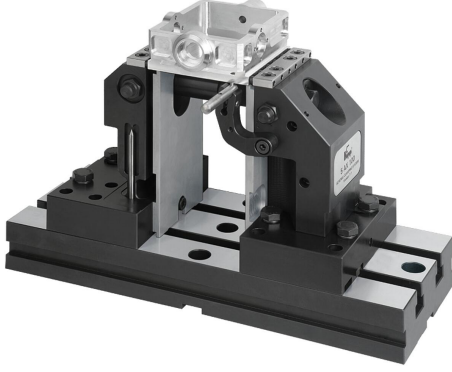


### Açıklama

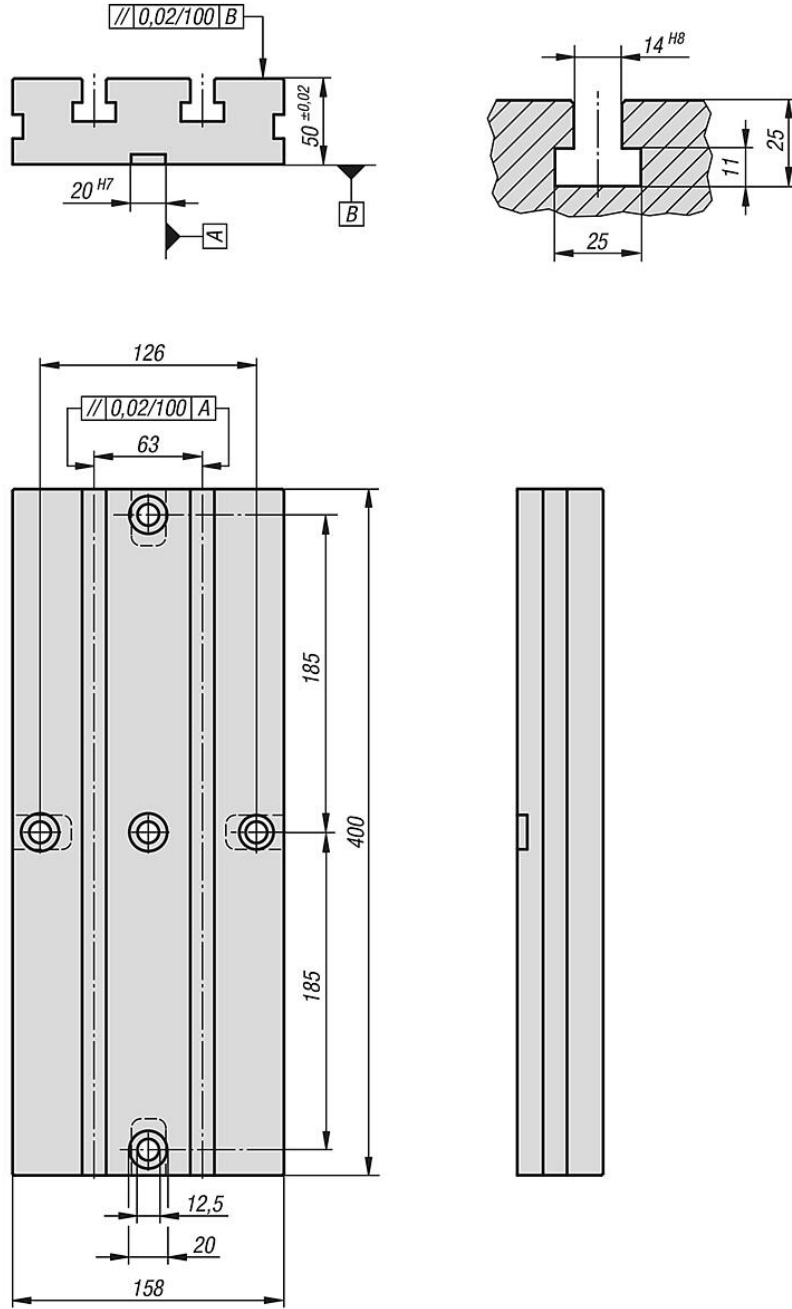
**Malzeme:**  
Islah çeliği.

**Model:**  
perdahlı.  
Dayanma yüzeyi: taşlanmış.

**Bilgi:**  
Plakayı makine tezgahı üzerinde kolayca hizalamak için alt tarafında ayar kanallı T kanallı plakalar.



## Çizimler



## Ürnlere genel bakış

## T kanalı plakası

Sipariş numarası	Tip	Ağırlık kg
41090-14063400	Kanal genişliği 14 / kanal mesafesi 63	21,135

Ürnlere genel bakış

---