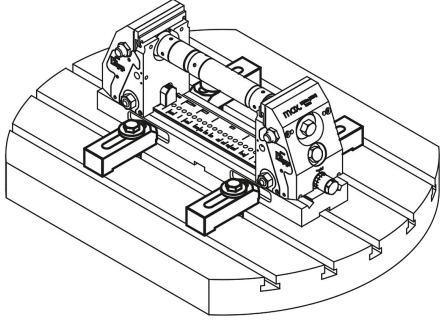


Ürün açıklaması/Ürün resimleri



Açıklama

Malzeme:
Islah çeliği.

Model:
perdahlı.

Bilgi:

Form A

41375-0012

M12 için sıkıştırma demirleri, altıgen cıvata M12x55 mukavemet sınıfı 12.9, sıkma araçları için rondelalar.

41375-0016

M16 için sıkıştırma demirleri, altıgen cıvata M16x60 mukavemet sınıfı 12.9, sıkma araçları için rondelalar.

Form B

41375-1412

M12 için sıkıştırma demirleri, altıgen cıvata M12x55 mukavemet sınıfı 12.9, sıkma araçları için rondelalar,

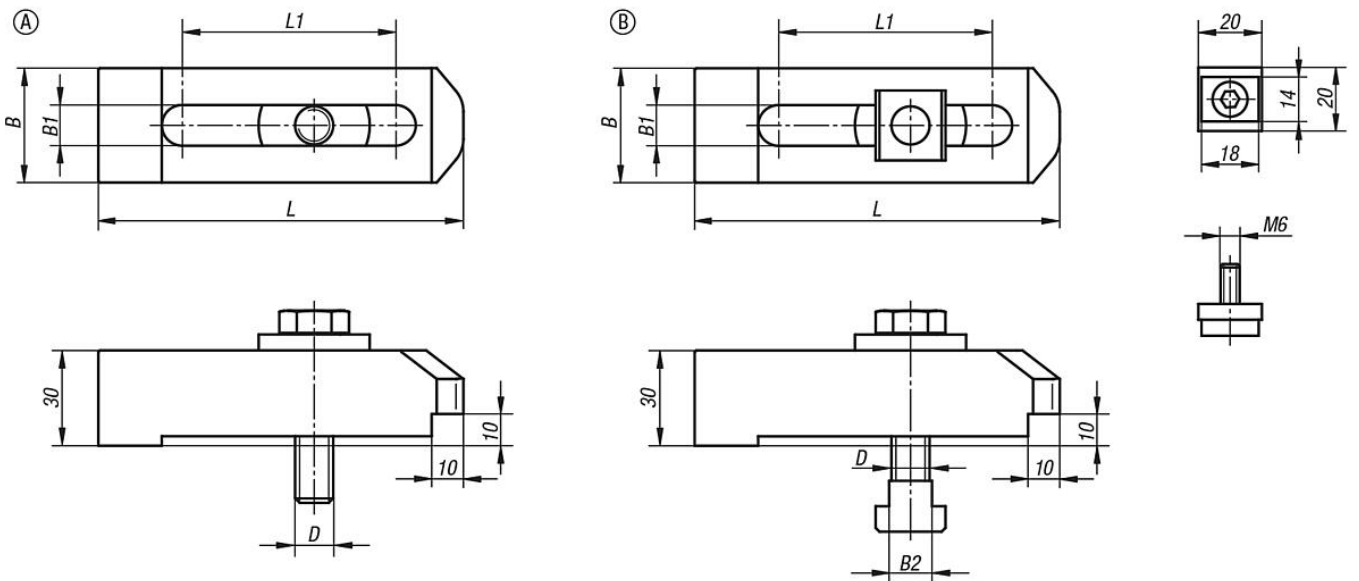
T kanallar için somun, kanal ölçüsü 14, kanal kılavuz bloğu, silindir başlı cıvata M6x12.

41375-1816

M16 için sıkıştırma demirleri, altıgen cıvata M16x60 mukavemet sınıfı 12.9, sıkma araçları için rondelalar,

T kanallar için somun, kanal ölçüsü 18, kanal kılavuz bloğu, silindir başlı cıvata M6x12.

Çizimler



Ürnlere genel bakış

Germe demiri seti

Sipariş numarası	Form	Form modeli	B	B1	B2	D	L	L1
41375-0012	A	blok somunsuz	40	12,8	-	M12	115	67,2
41375-0016	A	blok somunsuz	40	16,8	-	M16	115	67,2
41375-1412	B	blok somun ile	40	12,8	13,5	M12	115	67,2
41375-1816	B	blok somun ile	40	16,8	17,5	M16	115	67,2