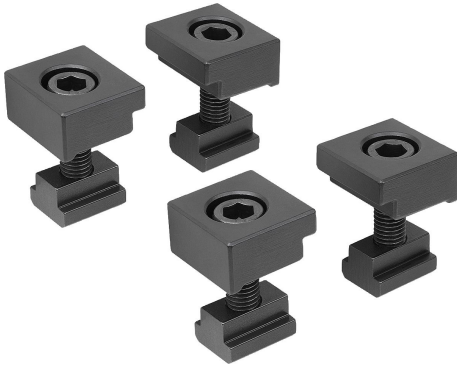


Ürün açıklaması/Ürün resimleri

**Açıklama**

Malzeme:
Islah çeliği.

Model:
temperlenmiş. Dayanma yüzeyleri taşlanmış (HRC 32).

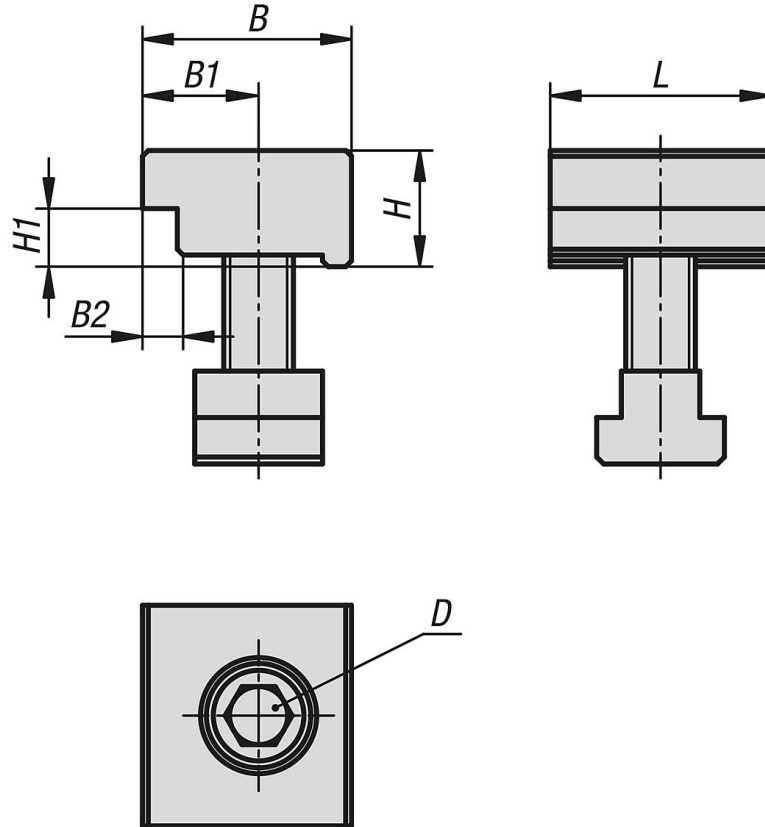
Bilgi:
Germe demiri seti ile germe rayları istenen herhangi bir pozisyonda makine tezgahı üzerine gerilebilir.

Kullanım:
Germe demiri seti makine tezgahının T kanalına yerleştirilir ve germe rayında istenen ilgili pozisyona itilir. Silindir başlı cıvata üzerinden sabitleme.

Avantajlar:
Germe demiri seti çok olanaklı gerdirme sistemlerinin diğer sabitleme türlerine ek olarak kullanılabilir.

Teslimat kapsamı:
4x sıkıştırma demiri.
4x imbus silindir başlı cıvata, DIN 912 uyarınca.
4x T kanallar için somun DIN 508.

Çizimler



Ürünlere genel bakış

Sipariş numarası	sistem genişliği için uygun	L	B	H	B1	B2	H1	D Cıvata için DIN 912	Kanal genişliği
41505-15-05012	50	38	36	20	20	6	10	M12	14
41505-15-07216	72/100	40	50	28	27	8	14	M16	18