

## Ürün açıklaması/Ürün resimleri



## Açıklama

## Malzeme:

Sementasyon çeliği.

## Model:

Ana gövde: oksitlenmiş.

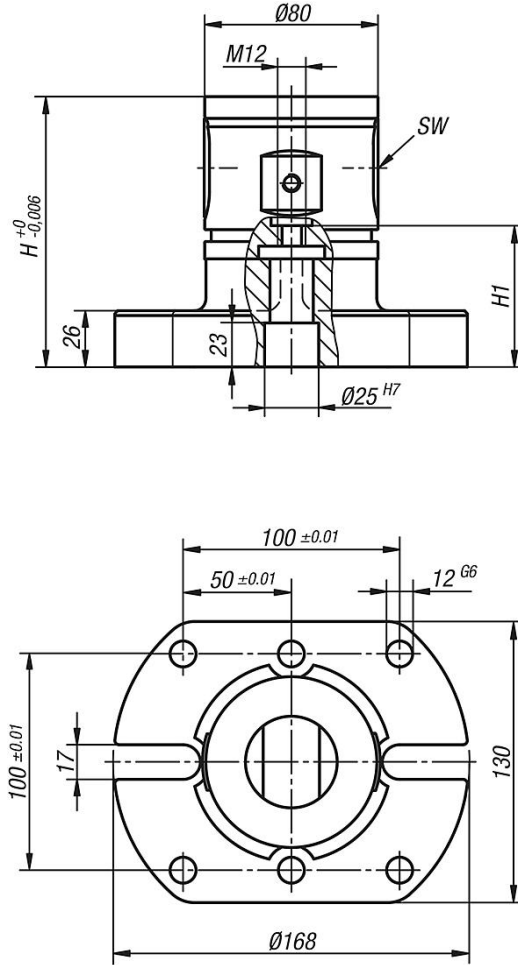
Fonksiyon yüzeyleri: sertleştirilmiş ve taşlanmış.

## Bilgi:

UNI lock 5 akslı temel modüller, delikli ızgara sistemli makine tezgahlarına veya T kanalı tipi makine tezgahlarına ve ızgara mesafesi 40/50 mm ve sistem boyutu M12 olan ızgara plakalarına doğrudan adapte edilebilir. UNI lock sıkıştırma pimli UNI lock sıfır nokta gerdirme sistemi için uygundur. Uygun bir adaptör sıkıştırma pimi ile yaygın olarak kullanılan sıfır nokta gerdirme sistemlerine de doğrudan takmak mümkündür.

## Çizimler

Uzun delikli ayak



## Ürönlere genel bakış

Sipariş numarası	Tip 2	Form	Form modeli	H	H1	SW	Tutma kuvveti F kN	Sıkma torku maks. Nm	Ağırlık kg
42200-12125500	uzun delikli ayak	A	burulma önleyicisiz	125	68	6	50	15	6,68
42200-12150500	uzun delikli ayak	A	burulma önleyicisiz	150	74	6	50	15	7,5