

## Ürün açıklaması/Ürün resimleri



## Açıklama

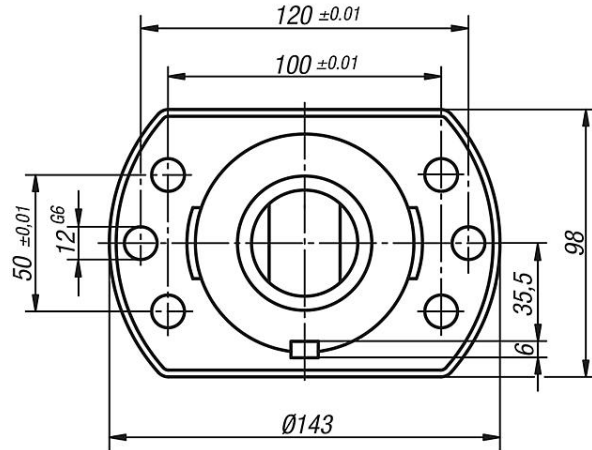
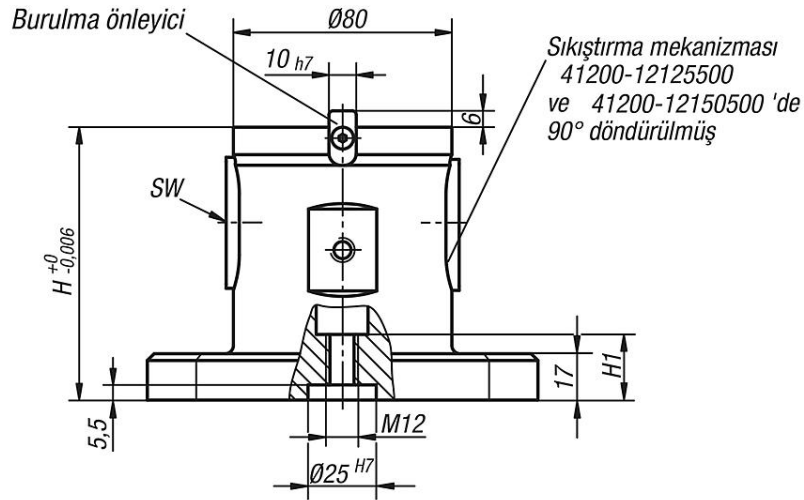
**Malzeme:**  
Sementasyon çeliği.

**Model:**  
Ana gövde: oksitlenmiş.  
Fonksiyon yüzeyleri: sertleştirilmiş ve taşlanmış.

**Bilgi:**  
UNI lock 5 akslı temel modüller, delikli ızgara sistemli makine tezgahlarına veya T kanalı tipi makine tezgahlarına ve ızgara mesafesi 40/50 mm ve sistem boyutu M12 olan ızgara plakalarına doğrudan adapte edilebilir. UNI lock sıkıştırma pimli UNI lock sıfır nokta gerdirme sistemi için uygundur. Uygun bir adaptör sıkıştırma pimi ile yaygın olarak kullanılan sıfır nokta gerdirme sistemlerine de doğrudan takmak mümkündür.

## Çizimler

Uzun deliksiz ayak



## Ürönlere genel bakış

Sipariş numarası	Tip 2	Form	Form modeli	H	H1	SW	Tutma kuvveti F kN	Sıkma torku maks. Nm	Ağırlık kg
42200-1207550400	uzun deliksiz ayak	A	burulma önleyicisiz	75	18.5	6	50	15	3,64
42200-1207550401	uzun deliksiz ayak	B	burulma önleyicili	75	18,5	6	50	15	3,9
42200-1210050400	uzun deliksiz ayak	A	burulma önleyicisiz	100	24	6	50	15	4,45
42200-1210050401	uzun deliksiz ayak	B	burulma önleyicili	100	24	6	50	15	4,45