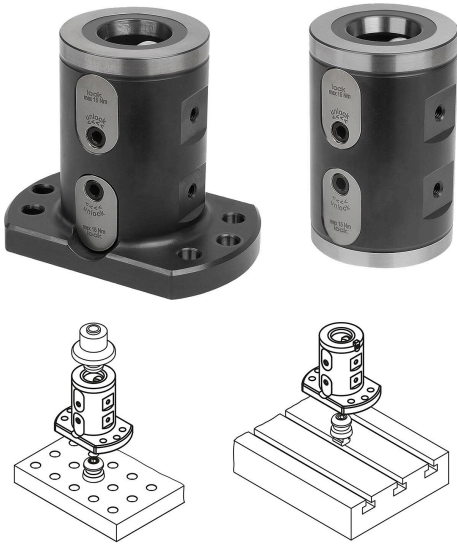


## Ürün açıklaması/Ürün resimleri



## Açıklama

## Malzeme:

Islah çeliği.

## Model:

Ana gövde: oksitlenmiş.

Fonksiyon yüzeyleri: sertleştirilmiş ve taşlanmış.

## Bilgi:

UNILOCK 5 akslı temel modüller, delikli ızgara sistemli makine tezgahlarına veya T kanalı tipi makine tezgahlarına ve ızgara mesafesi 40/50 mm ve sistem boyutu M12 olan ızgara plakalarına doğrudan adapte edilebilir. UNILOCK sıkıştırma pimli UNILOCK sıfır nokta germe sistemi için uygundur. Uygun bir adaptör sıkıştırma pimi ile yaygın olarak kullanılan sıfır nokta germe sistemlerine de doğrudan takmak mümkündür. Ayaksız temel modül özellikle yer tasarrufu sağlayan gerdirme işlemleri için uygundur.

UNILOCK sıkıştırma pimleri ve M10, M12, M16 sabitleme cıvataları ile aşağıdaki tutma güçleri mümkündür:

- Tutma gücü (M10) 35.000 N
- Tutma gücü (M12) 50.000 N
- Tutma gücü (M16) 75.000 N

Silindir başlı cıvata ile tutma gücü DIN EN ISO 4762 -12.9

Sıkıştırma pimleri sadece germe modülündeki monte edilmiş bir değişim ünitesi ile bağlantılı olarak sıkıştırılabilir.

## Talep üzerine:

Burulma önleyicili

## Çizim bilgisi:

- 1) Ayaklı
- 2) Ayak olmadan

## Ürünlere genel bakış

Sipariş numarası	Ürün tipi	Form	Form modeli	D	H	SW	Sıkma torku maks. Nm	Çekme kuvveti kN	Ağırlık kg
42201-1212550400	ayaklı	A	burulma önleyicisiz	80	125	6	15	15	4,9
42201-12500	Ayak olmadan	A	burulma önleyicisiz	80	125	6	15	15	4,5