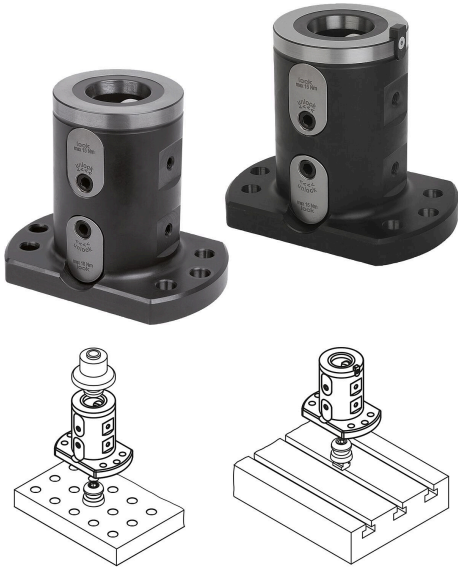


Ürün açıklaması/Ürün resimleri



Açıklama

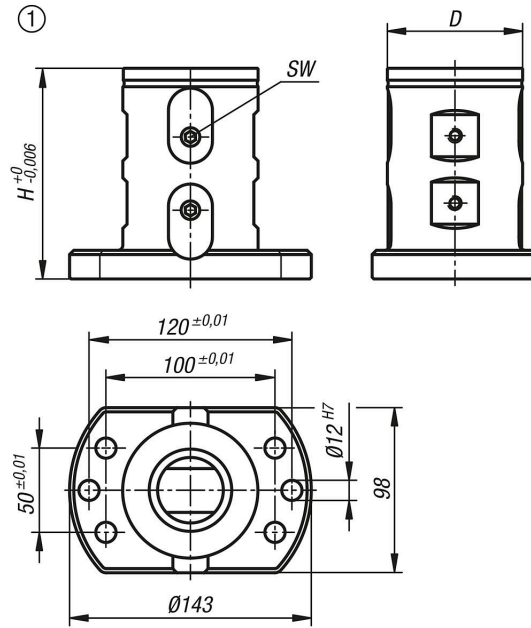
Malzeme:
İslah çeliği.

Model:
Ana gövde: oksitlenmiş.
Fonksiyon yüzeyleri: sertleştirilmiş ve taşlanmış.

Bilgi:
UNILOCK 5 akslı temel modüller, delikli ızgara sistemli makine tezgahlarına veya T kanalı tipi makine tezgahlarına ve ızgara mesafesi 40/50 mm ve sistem boyutu M12 olan ızgara plakalarına doğrudan adapte edilebilir. UNILOCK sıkıştırma pimli UNILOCK sıfır nokta gerdirme sistemi için uygundur. Uygun bir adaptör sıkıştırma pimi ile yaygın olarak kullanılan sıfır nokta gerdirme sistemlerine de doğrudan takmak mümkündür.

Çizim bilgisi:
1) Ayaklı
2) Ayak olmadan

Çizimler



Ürnlere genel bakış

Sipariş numarası	Form	Form modeli	H	SW	Tutma kuvveti F kN	Sıkma torku maks. Nm	Ağırlık kg
42201-1212550400	A	burulma önleyicisiz	125	6	50	15	4,9

