

Ürün açıklaması/Ürün resimleri

**Açıklama****Malzeme:**

Ana gövde paslanmaz takım çeliği.
Sıkıştırma pimi sementasyon çeliği.

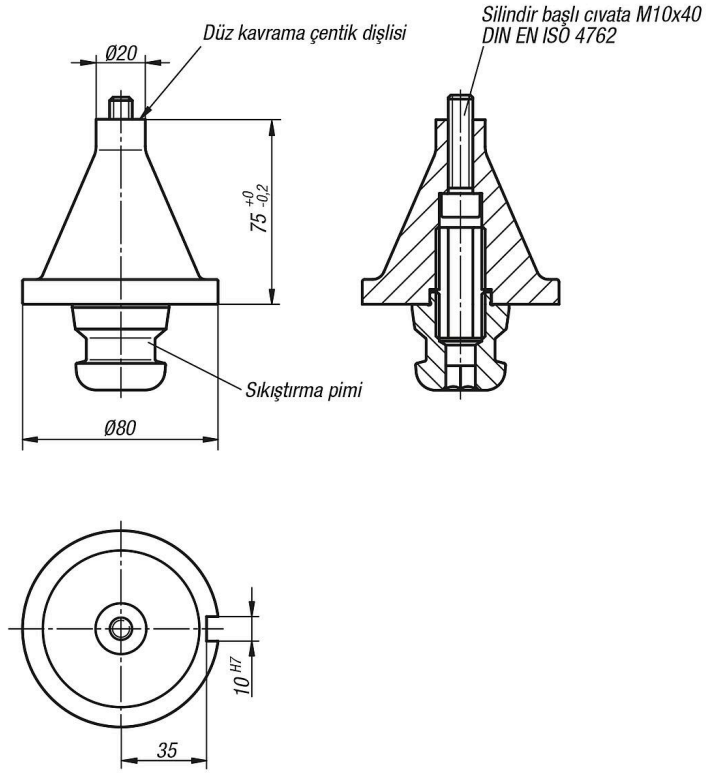
Model:

Ana gövde fonksiyon yüzeyleri sertleştirilmiş ve taşlanmış.
Sıkıştırma pimi oksitlenmiş. Fonksiyon yüzeyleri sertleştirilmiş ve taşlanmış.

Bilgi:

UNILOCK 5 akslı düz kavrama adaptörleri, çepeçevre işlenmesi gereken iş parçalarını sıkıştırmak için uygundur. İş parçalarına erişim, sıkıştırma elemanları tarafından etkileşen kenar olmadan mümkündür. İş parçaları alttan bir silindir başlı cıvata ile düz kavrama dişli tertibatına vidalanır. Düz kavrama adaptörleri, burulma önleyicili temel modüller üzerine doğrudan veya ilave olarak burulma önleyicili H 75 mm üstyapı modülü üzerine takılabilir.

Çizimler



Ürnlere genel bakış

| Sipariş numarası | Ölçüler |
|------------------|------------|
| 42205-2007510 | bkz. Çizim |