

Ürün açıklaması/Ürün resimleri



**Açıklama**

**Malzeme:**

Paslanmaz takım çeliği.

**Model:**

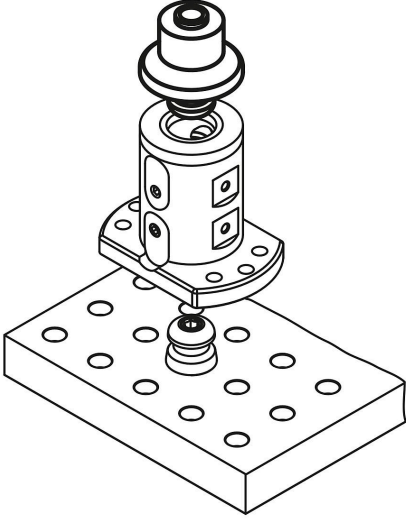
tek parçalı.

Fonksiyon yüzeyleri sertleştirilmiş ve taşlanmış.

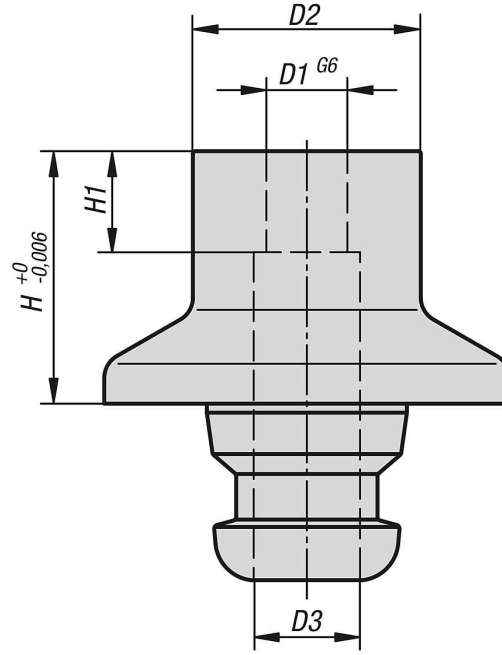
**Bilgi:**

UNILOCK 5 akslı redüksiyon adaptöelrri, iş parçalarını sıkıştırmak ve konumlandırmak için uygundur.

İş parçası tespitlemesi için UNILOCK ayar cıvataları ile iş parçaları redüksiyon adaptörü ile konumlandırılır ve vidalanır.



## Çizimler



## Ürünler genel bakış

Sipariş numarası	D1	D2	D3	H	H1
42206-5011611	16	40	21	50	20