

Ürün açıklaması/Ürün resimleri

**Açıklama****Malzeme:**

Paslanmaz çelik.

Model:

Fonksiyon yüzeyleri taşlanmış.

Bilgi:

UNILOCK dengeleme sıkıştırma pimleri, ş parçalarının ve tertibatların gerdirilmesi ve konumlandırılması için uygundur.

Sıkıştırma pimleri, değiştirme elemanı ile vidalanır ve çeşitli temel modüllere adapte edilir.

Form tipi X yönü ile bir yönde ± 1 mm'lik bir iç master dengelemesi gerçekleştirilebilir. Form tipi XY yönü ile tüm yönlerde ± 1 mm'lik bir iç master dengelemesi gerçekleştirilebilir.

UNILOCK dengeleme sıkıştırma pimleri ve M10 sabitleme cıvataları ile 35.000 N'lik tutma güçlerine ulaşılabilir.

Aynı sistem ebadına sahip diğer sıkıştırma pimlerini setskurlu 42208, 42209, 42210 ve 42208 de bulabilirsiniz.

Montaj:

Bkz. montaj konturu.

Avantajlar:

Bir yönde/tüm yönlerde ± 1 mm'lik bir iç master dengelemesi mümkün.

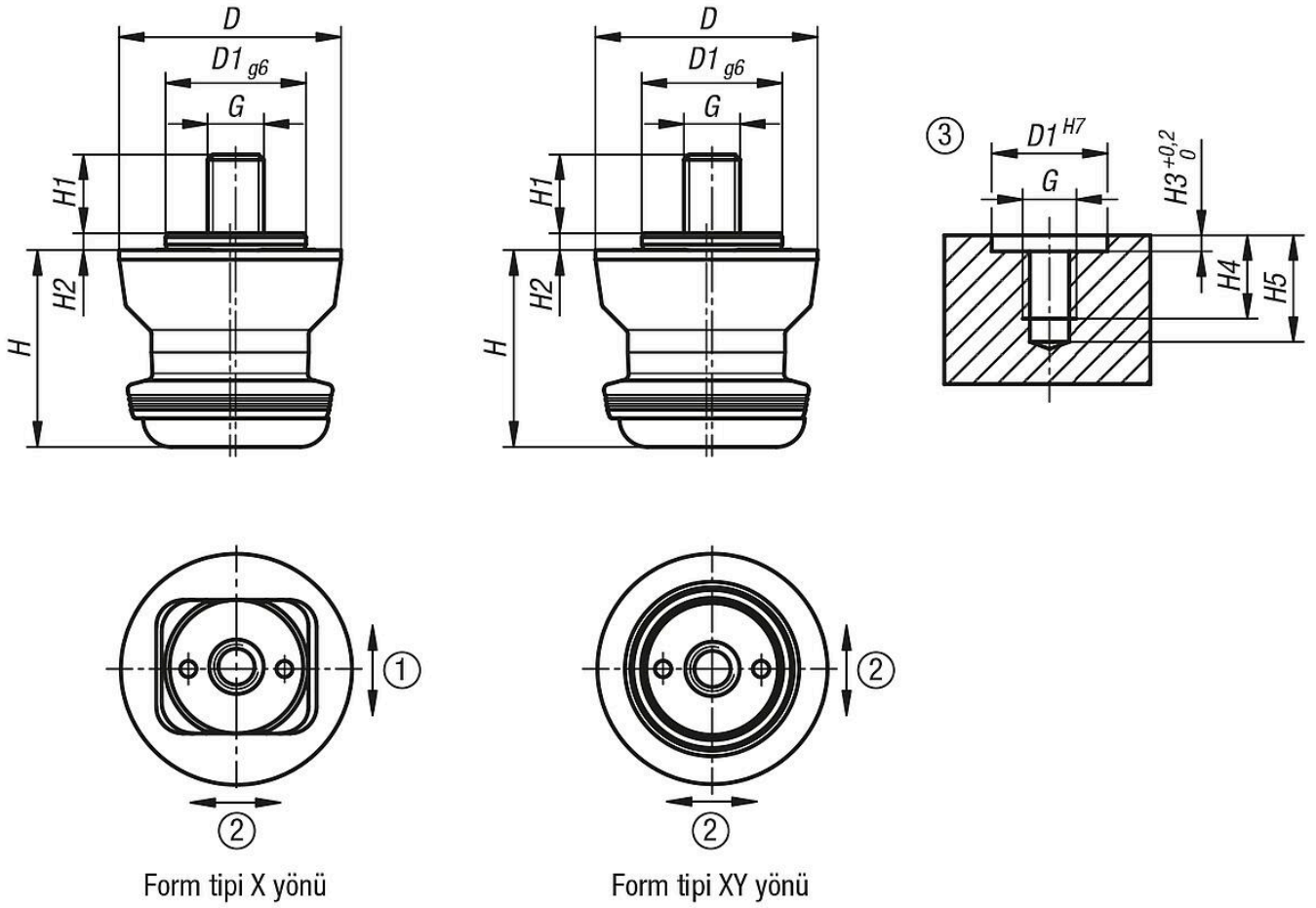
Teslimat kapsamı:

1x UNILOCK dengeleme sıkıştırma pimi, sabitleme cıvatalı.

Çizim bilgisi:

- 1) Tekrarlama hassasiyeti $<0,05$ mm
- 2) ± 1 mm iç master dengelemesi
- 3) Montaj konturu

Çizimler



Ürünlere genel bakış

Sipariş numarası	Form modeli	Form	D	D1	G	H	H1	H2	H3	H4	H5
42208-05-1402503101	X yönü	A	39,5	25	M10	35,1	14	2,9	3,5	18	23
42208-05-1402503102	XY yönü	A	39,5	25	M10	35,1	14	2,9	3,5	18	23