

Ürün açıklaması/Ürün resimleri



**Açıklama**

**Malzeme:**

Sementasyon çeliği.

**Model:**

Sertleştirilmiş ve perdahlı.

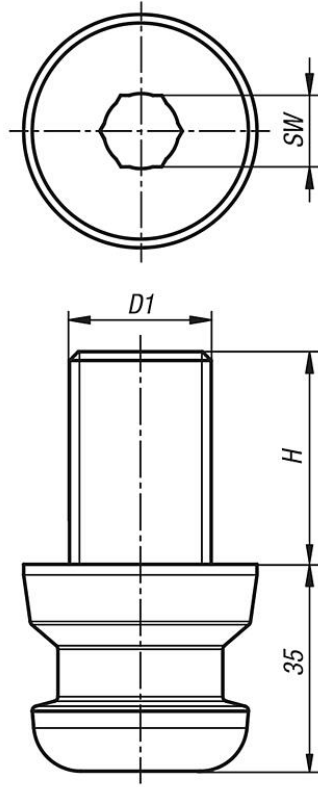
Fonksiyon yüzeyleri: taşlanmış.

**Bilgi:**

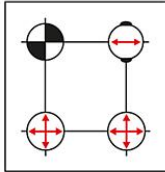
UNILOCK sıkıştırma pimleri, iş parçalarını ve düzenekleri sıkıştırmak ve konumlandırmak için uygundur.

Sıkıştırma pimleri, değiştirme elemanı ile vidalanır ve çeşitli temel modüllere adapte edilir.

## Çizimler



- Merkezleme pimi = Form A x ve y yönünde sabitler (referans nokta)
- Dengeleme pimi = Form B hala serbest olan aksı sabitler (kılıç bulonu)
- ⊕ Sıkıştırma pimi = Form C Alt ölçüsü olan bulon (merkezleme fonksiyonu yok, sadece sıkıştırma fonksiyonu var)



## Ürünlere genel bakış

Sipariş numarası	Form	D1	H	SW
42208-140002416	A	M16	24	17
42208-140003020	A	M20	30	17
42208-140003624	A	M24	36	17