

## Ürün açıklaması/Ürün resimleri



## Açıklama

## Malzeme:

Takım çeliği taban gövdesi.

Sıkıştırma pimi sementasyon çeliği.

## Model:

Taban gövdesi yumuşak, fonksiyonel yüzeyler zemin.

Sıkıştırma civatası oksitlenmiş. Fonksiyon yüzeyleri: sertleştirilmiş ve taşlanmış.

## Bilgi:

UNILOCK redüksiyon adaptörleri, iş parçasını sıkıştırmak ve konumlandırmak için uygundur. Redüksiyon adaptörleri iş parçasına vidalanabilir ve pnömatis sıkıştırma modüllerine birlikte monte edilebilir.

## Çizim bilgisi:

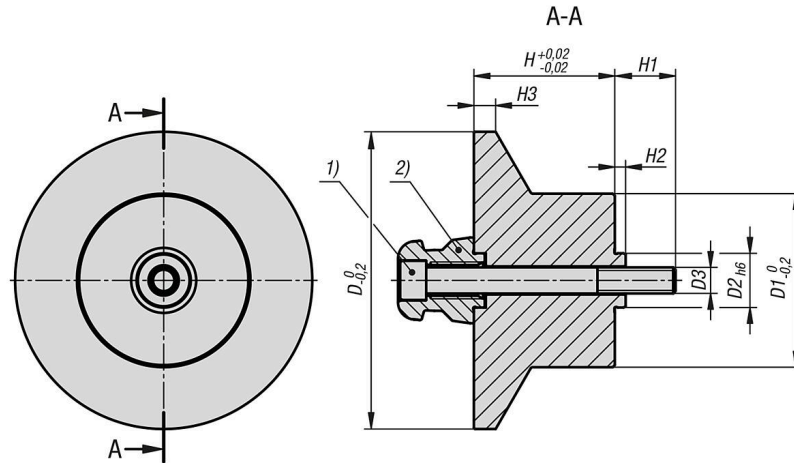
1) Silindirik başlı vida DIN EN ISO 4762

2) Merkezleme sıkıştırma pimi = Form A

Dengeleme sıkıştırma pimi = Form B

Sıkıştırma pimi = Form C

## Çizimler



## Ürünlere genel bakış

Sipariş numarası	Form	Form modeli	D	D1	D2	D3	H	H1	H2	H3
42209-10-113810010	A	Merkezleme Pimi	138	80	25	M10	100	25,5	5	10
42209-10-213810010	B	dengeleme bulonu	138	80	25	M10	100	25,5	5	10
42209-10-313810010	C	Sıkıştırma Pimi	138	80	25	M10	100	25,5	5	10
42209-10-113810012	A	Merkezleme Pimi	138	80	25	M12	100	28	5	10
42209-10-213810012	B	dengeleme bulonu	138	80	25	M12	100	28	5	10
42209-10-313810012	C	Sıkıştırma Pimi	138	80	25	M12	100	28	5	10

