

Ürün açıklaması/Ürün resimleri



**Açıklama**

**Malzeme:**

Sementasyon çeliği.

**Model:**

Sertleştirilmiş ve karartılmış.

Fonksiyon yüzeyleri: taşlanmış.

Pandül sabitleme civatası M16x65 değerlendirildi ve karartılmış.

**Bilgi:**

UNILOCK sıkıştırma pimleri, iş parçalarını ve düzenekleri sıkıştırmak ve konumlandırmak için uygundur.

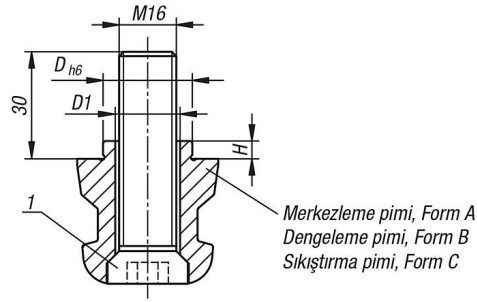
Sıkıştırma pimleri, değiştirme elemanı ile vidalanır ve çeşitli temel modüllere adapte edilir.

**Çizim bilgisi:**

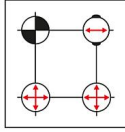
1) Pandül sabitleme civatası M16x65.

Sağlamlık sınıfı 10.9.

## Çizimler



- Merkezleme pimi = Form A x ve y yönünde sabitler (referans nokta)
- Dengeleme pimi = Form B hala serbest olan aksı sabitler (kılıç bulonu)
- ⊕ Sıkıştırma pimi = Form C Alt ölçüsü olan bulon (merkezleme fonksiyonu yok, sadece sıkıştırma fonksiyonu var)



## Ürünlere genel bakış

Sipariş numarası	Form	D	D1	H	Sıkma torku maks. Nm
42209-140250516	A	25	16,5	5	120
42209-240250516	B	25	16,5	5	120
42209-340250516	C	25	16,5	5	120