



Açıklama

Malzeme:

Sementasyon çeliği.

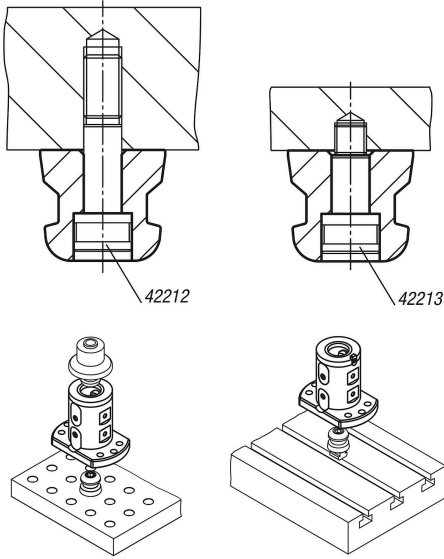
Model:

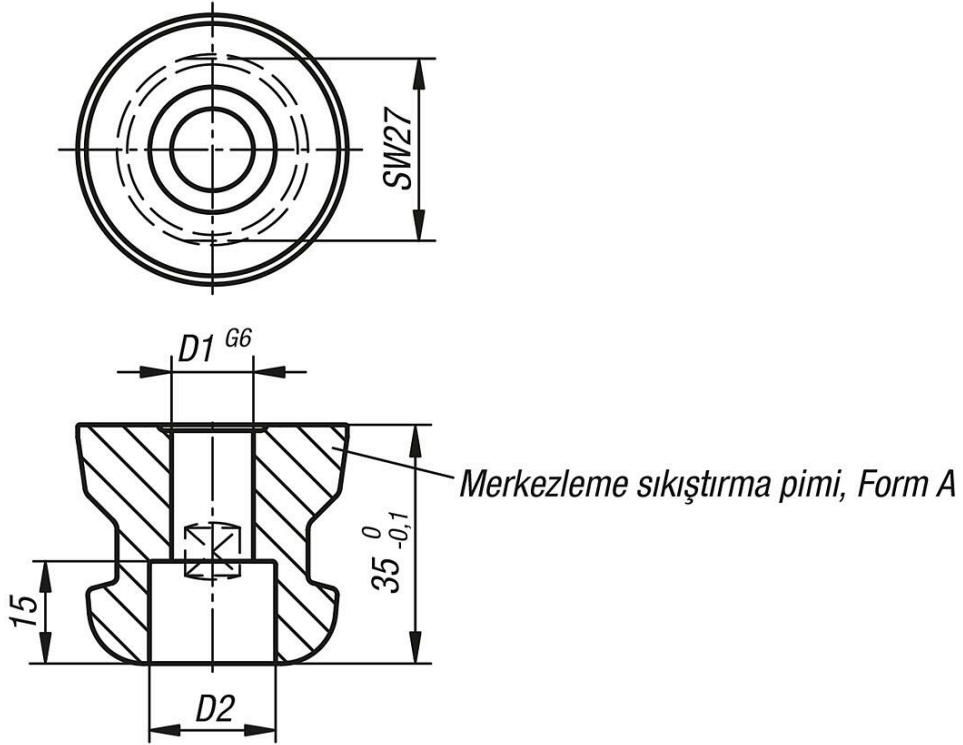
Sertleştirilmiş ve perdahlı.

Fonksiyon yüzeyleri: taşlanmış.

Bilgi:

UNILOCK 5 eksenli sıkıştırma pimleri, iş parçasını sıkıştırmak ve konumlandırmak için idealdir. Sıkıştırma pimleri iş parçasına vidalanır ve bir arada temel modüle veya üstyapı modülüne adapte edilir. Sıkıştırma pimleri ayar civataları (42212, 42213) ile iş parçasına vidalanır.





Ürnlere genel bakış

Sipariş numarası	Form	D1	D2
42210-12	A	12	18,4
42210-16	A	16	21,1