

## Ürün açıklaması/Ürün resimleri

**Açıklama****Malzeme:**

Paslanmaz takım çeliği.

**Model:**

Fonksiyon yüzeyleri: sertleştirilmiş ve taşlanmış.  
Ana gövde sıkıştırma pimi tek parçalı.

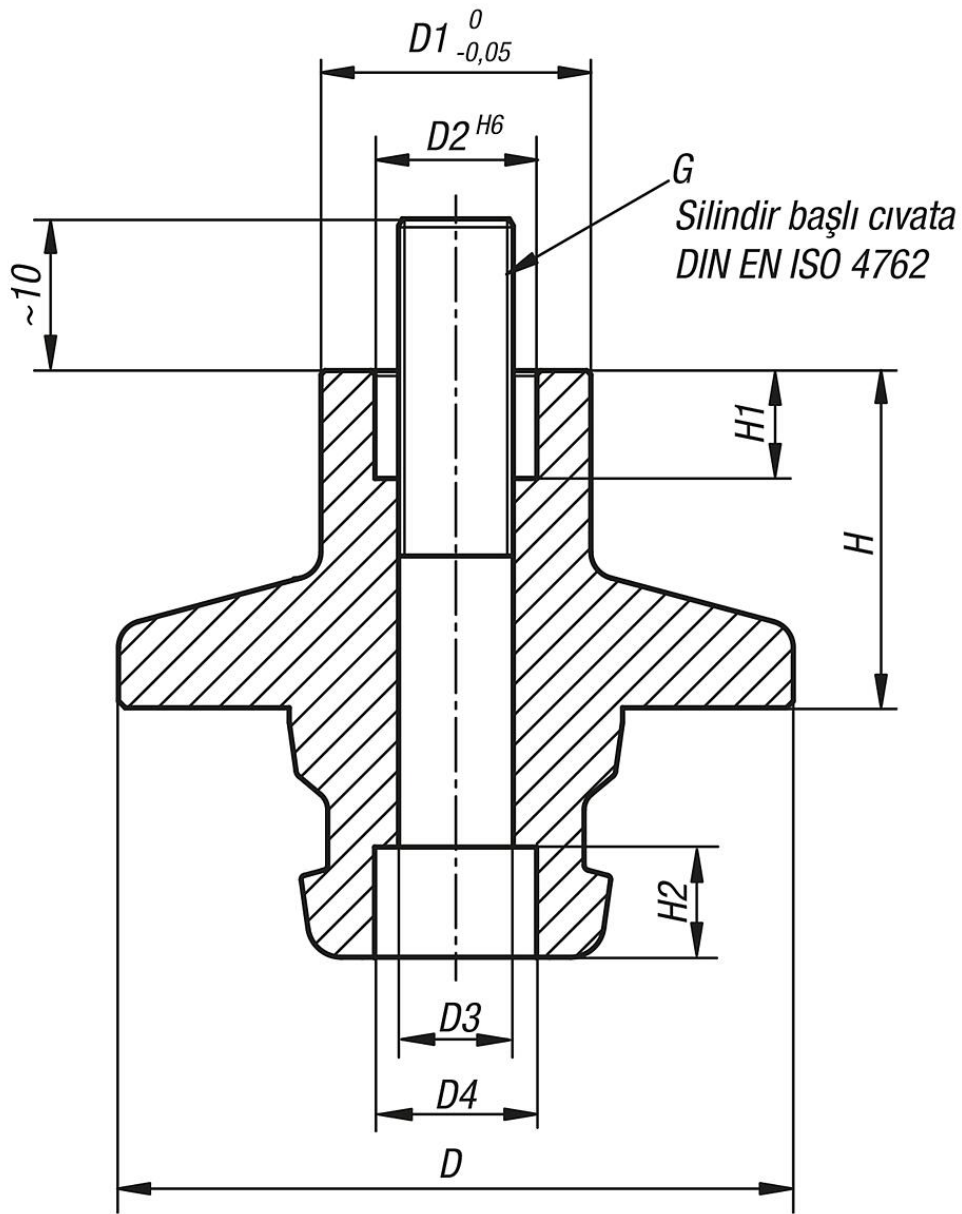
**Bilgi:**

UNILOCK 5 akslı redüksiyon adaptörleri, iş parçasını sıkıştırmak ve konumlandırmak için uygundur.

Redüksiyon adaptörleri, iş parçası ile birlikte vidalanabilir ve bir arada temel modül veya üstyapı gergi modülüne takılabilir.

Sistem boyutu 50 olan redüksiyon adaptörü ayrıca sistem boyutu 80 ile kombine edilebilir.

## Çizimler



## Ürünlere genel bakış

Sipariş numarası	Form	D	D1	D2	D3	D4	G	H	H1	H2
42218-251081	A	50	20	12	8,5	13,3	M8	25	12	8,2
42218-501081	A	50	20	12	8,5	13,3	M8	50	12	8,2