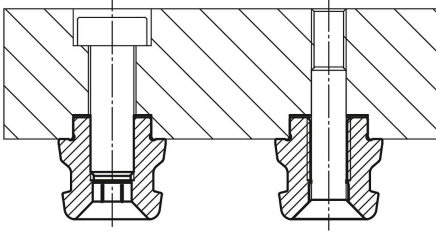


Ürün açıklaması/Ürün resimleri

**Açıklama****Malzeme:**

Sementasyon çeliği.

Model:

Ana gövde: oksitlenmiş.

Fonksiyon yüzeyleri: sertleştirilmiş ve taşlanmış.

Bilgi:

UNILOCK sıkıştırma pimleri, iş parçalarını ve düzenekleri sıkıştırmak ve konumlandırmak için uygundur.

Sıkıştırma pimleri, değiştirme elemanı ile vidalanır ve çeşitli temel modüllere adapte edilir.

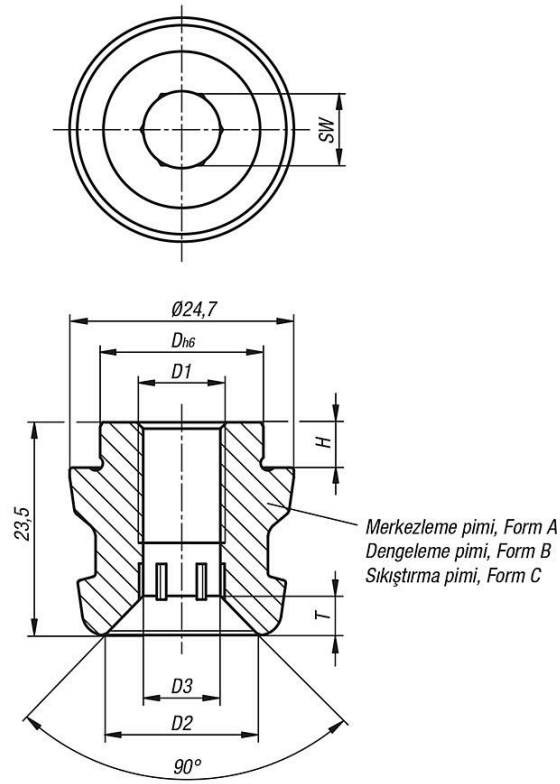
UNILOCK sıkıştırma pimleri ve M8, M10 sabitleme civataları ile aşağıdaki tutma güçleri mümkündür:

- Tutma gücü (M8) 15.000 N

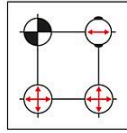
- Tutma gücü (M10) 25.000 N

Silindir başlı civata ile tutma gücü DIN EN ISO 4762 -12.9.

Çizimler



- Merkezleme pimi = Form A x ve y yönünde sabitler (referans nokta)
- ⊖ Dengeleme pimi = Form B hala serbest olan aksı sabitler (kılıç bulonu)
- ⊕ Sıkıştırma pimi = Form C Alt ölçüsü olan bulon (merkezleme fonksiyonu yok, sadece sıkıştırma fonksiyonu var)



Ürünlere genel bakış

Sipariş numarası	Form	D1	D	D2	D3	H	T	SW
42219-125180510	A	M10	18	16,5	9	5	5	8
42219-225180510	B	M10	18	16,5	9	5	5	8
42219-325180510	C	M10	18	16,5	9	5	5	8