

Ürün açıklaması/Ürün resimleri

**Açıklama****Malzeme:**

Çelik ana plaka.
Sertleştirilmiş çelik sıkıştırma modülü.

Model:

Ana plaka her iki tarafı taşlanmış ve oksitlenmiştir.
Germe modülü fonksiyonel yüzeyler sertleştirilmiş ve taşlanmıştır.

Bilgi:

Torna-freze merkezleri için entegre UNILOCK ESM138-C germe modüllerine sahip önceden monte edilmiş dönmeli sıkıştırma istasyonları. Sıkıştırma istasyonları, tornalama teknolojisi ile sabit sıkıştırma teknolojisinin birleştirilmesine olanak tanır. Sıkıştırma istasyonları, merkezleme pimleri ve blok somunlar kullanılarak makine tablasına bağlanır.

Germe modülleri bir pnömatik bağlantı üzerinden merkezi olarak çalıştırılır. Yüksek gerdirme güçleri entegre yay paketi aracılığıyla üretilmektedir (ünite basınçsız gerdirilmiştir). Görsel bir gösterge kalemi turbo fonksiyonunun etkinleştirildiğini gösterir.

Çözme işlemi pnömatik olarak gerçekleşir.

UNILOCK sıkıştırma pimleri ve M10, M12, M16 sabitleme cıvataları ile aşağıdaki tutma güçleri mümkündür:

- Tutma gücü (M10) 35 000 N/modül
- Tutma gücü (M12) 50 000 N/modül
- Tutma gücü (M16) 75 000 N/modül

Silindir başlı cıvata ile tutma gücü DIN EN ISO 4762 -12.9

Sıkıştırma pimleri sadece sıkıştırma modülündeki monte edilmiş bir değişim ünitesi ile bağlantılı olarak sıkıştırılabilir.

Kumanda şekli:

42756-10-320045075

Maks. devir sayısı: 1400 1/dak

42756-10-520057079

Maks. devir sayısı: 2000 1/dak

Teknik veriler:

- Açılış basıncı: 6 bar, yağlanmış hava.
- Hava bağlantısı: G1/8.
- Tekrarlama hassasiyeti $\leq 0,005$ mm.
- Konsantriklik $< 0,02$ mm.

Sıcaklık aralığı:

+5 °C ila +60 °C.

Talep üzerine:

Özel ölçülü sıkıştırma istasyonu.

Teslimat kapsamı:

- Sıkıştırma istasyonu.
- Sabitleme cıvataları.
- Merkezleme pimi.
- Hizalama pimleri.

Ürün açıklaması/Ürün resimleri

- Blok somunlar.
- Halka cıvatalar.
- Kullanım talimatı.

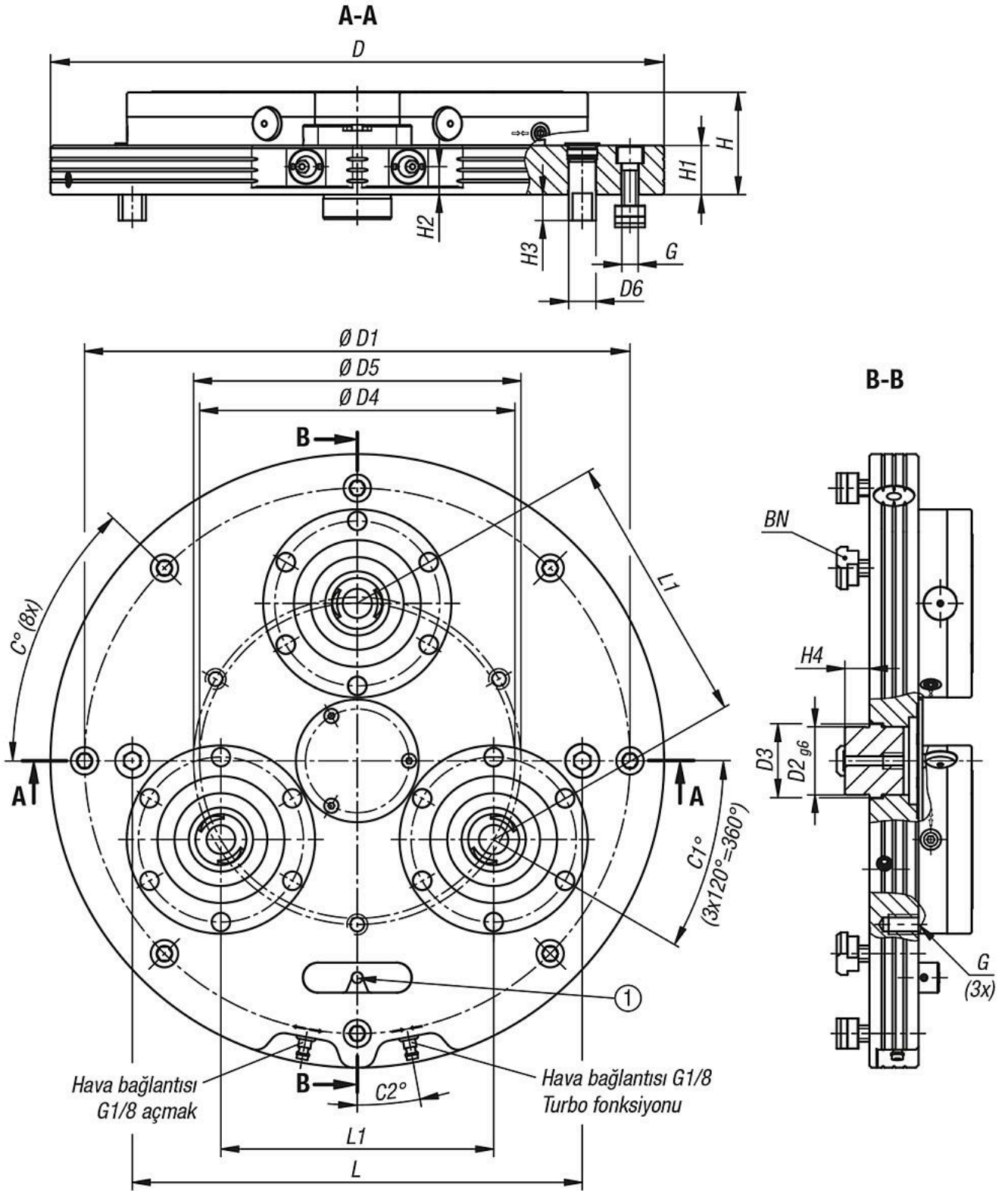
Aksesuar:

- UNILOCK sıkıştırma pimi 42208.
- Sıfır nokta gerdirme sistemi için UNILOCK değiştirme paletleri 42755.
- Germe modülleri için UNILOCK koruyucu pim 42796.
- Germe modülleri için UNILOCK kapak 42796.

Çizim bilgisi:

- 1) Turbo fonksiyonunun görsel gösterimi

Çizimler



Ürünler genel bakış

Sipariş numarası	Tip 2	Form modeli	D	H	C	C1	C2	D1	D2	D3	D4	D5	D6
42756-10-320045075	3'lü	burulma önleyicisiz	450	75	45	30	10,5	400	50	55	230,94	240	20

Ürünler genel bakış

Sipariş numarası	Tip 2	G	H1	H2	H3	H4	L	L1	Çekme kuvveti turbolu kN
42756-10-320045075	3'lü	M12	36	20,5	19	18	330	200	84