

Ürün açıklaması/Ürün resimleri

**Açıklama****Malzeme:**

Çelik ana plaka.
Sertleştirilmiş çelik sıkıştırma modülü.

Model:

Ana plaka her iki tarafı taşlanmış ve oksitlenmiştir.
Germe modülü fonksiyonel yüzeyler sertleştirilmiş ve taşlanmıştır.

Bilgi:

Entegre UNILOCK ESM138-C germe modüllerine sahip önceden monte edilmiş sıkıştırma istasyonları. Sıkıştırma istasyonları, sıkıştırma köprüleri veya doğrudan vidalanarak makine tablasına bağlanır.

Sıkıştırma istasyonları, referans delik 25H7 ve referans oluklar 20H7 kullanılarak hizalanabilir.

Germe modülleri bir pnömatik bağlantı üzerinden merkezi olarak çalıştırılır. Yüksek gerdirme güçleri entegre yay paketi aracılığıyla üretilmektedir (ünite basınçsız gerdirilmiştir).

Çözme işlemi pnömatik olarak gerçekleşir.

UNILOCK sıkıştırma pimleri ve M10, M12, M16 sabitleme civataları ile aşağıdaki tutma güçleri mümkündür:

- Tutma gücü (M10) 35 000 N/modül
- Tutma gücü (M12) 50 000 N/modül
- Tutma gücü (M16) 75 000 N/modül

Silindir başlı civata ile tutma gücü DIN EN ISO 4762 - 12.9

Sıkıştırma pimleri sadece sıkıştırma modülündeki monte edilmiş bir değişim ünitesi ile bağlantılı olarak sıkıştırılabilir.

Teknik veriler:

- Açılış basıncı: 6 bar, yağlanmış hava.
- Hava bağlantısı: G1/8.
- Tekrarlama hassasiyeti $\leq 0,005$ mm.
- Sıkıştırma istasyonunu hizalamak için referans deliği 25H7 ve referans olukları 20H7.

Sıcaklık aralığı:

+5 °C ila +60 °C.

Talep üzerine:

Özel ölçülü sıkıştırma istasyonu.

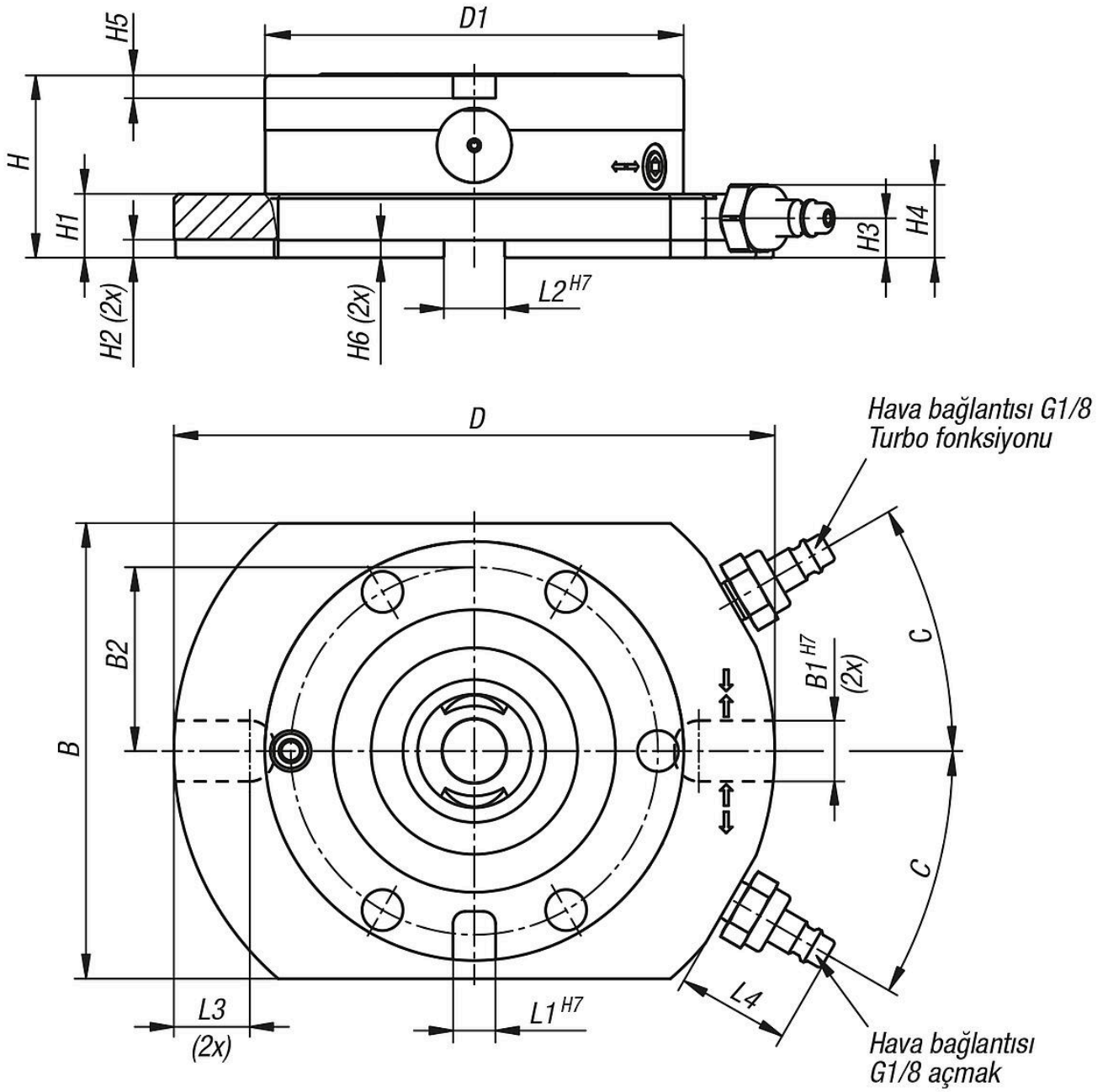
Teslimat kapsamı:

- Sıkıştırma istasyonu.
- Pnömatik geçmeli bağlantı.
- Kullanım talimatı.

Aksesuar:

- UNILOCK sıkıştırma istasyonları için UNILOCK sıkıştırma köprüleri 42751-20.
- UNILOCK sıkıştırma pimi 42208.
- Sıfır noktalı bağlama sistemi için UNILOCK değiştirme paletleri 42755.
- Germe modülleri için UNILOCK koruyucu pim 42796.
- 42796 germe modülleri için UNILOCK kapak.
- UNILOCK sıkıştırma istasyonları için bağlantı çitası 42797.

Çizimler



Ürünlere genel bakış

Sipariş numarası	Tip 2	Form modeli	B	B1	B2	C (derece)	D	D1	H	H1	H2
42756-1000198150601	1'li	burulma önleyicili	150	20	60	30	198	138	60	21	6

Sipariş numarası	Tip 2	H3	H4	H5	H6	L1	L2	L3	L4	Çekme kuvveti kN	Çekme kuvveti turbolu kN
42756-1000198150601	1'li	13	25,4	8	6	14	20	25	37	8	28

Ürünlere genel bakış
