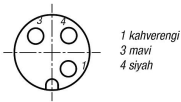
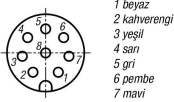
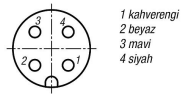
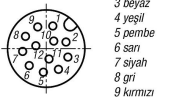


Ürün açıklaması/Ürün resimleri



for electric

1 kahverengi
2 mavimsi
3 mavimsi
4 siyah1 beyaz
2 kahverengi
3 yeşil
4 sarı
5 gri
6 pembe
7 mavimsi
8 kırmızı1 kahverengi
2 beyaz
3 mavimsi
4 siyah1 kahverengi
2 mavimsi
3 beyaz
4 yeşil
5 pembe
6 sarı
7 siyah
8 gri
9 kırmızı
10 mor
11 gri-pembe
12 kırmızı-mavimsi

Açıklama

Malzeme:

Gövde: plastik.

Kablo: PUR

(4 kutuplu, uzunluk 3 ve 5 metre PVC.

8 kutuplu, uzunluk 10 metre PVC.

12 kutuplu, uzunluk 10 metre PVC).

İzolasyon tel: PP

(4 kutuplu, uzunluk 3 ve 5 metre PVC.

8 kutuplu, uzunluk 10 metre PVC.

12 kutuplu, uzunluk 10 metre PVC).

Temas: Bakır alaşım.

Temas yüzeyi: Au (altın).

Kilit: Çinko basınçlı döküm, nikel kaplama.

Model:

Burç (dişi).

Gövde rengi: Siyah.

Kablo rengi: Siyah.

Bilgi:

Takılan bağlayıcı, vidalı kilitli.

Konnektör, kabloda püskürtülmüş.

DIN 47100 renk koduna göre damar işareti.

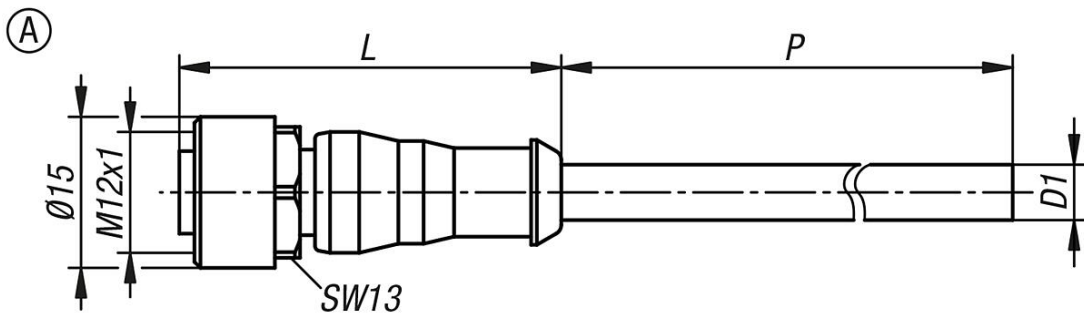
Kodlama A. Kilidin önerilen sıkma torku 0,6 Nm.

Konnektörler tesis, kumanda ve elektrikli cihaz sektöründe kullanılmak üzere tasarlanmıştır.

Teknik veriler:

Takma çevrimi sayısı: ≥ 100 .

Çizimler



Ürünler genel bakış

Sipariş numarası	Tip 2	Form	Form modeli	P	D1	L	İletken sayısı x iletken kesiti	Koruma türü	İşletme gerilimi V
80150-10-1203X2000	3 kutuplu	A	burç düz	2000	4,1	38	3 x 0,34 mm ²	IP65/IP67	250 AC / 250 DC
80150-10-1203X5000	3 kutuplu	A	burç düz	5000	4,1	38	3 x 0,34 mm ²	IP65/IP67	250 AC / 250 DC
80150-10-1204X3000	4 kutuplu	A	burç düz	3000	5	38	N=4 X 0,34 mm ²	IP65/IP67	250 AC / 250 DC
80150-10-1204X5000	4 kutuplu	A	burç düz	5000	5	38	N=4 X 0,34 mm ²	IP65/IP67	250 AC / 250 DC
80150-10-1208X2500	8 kutuplu	A	burç düz	2500	5,8	43,5	8 x 0,25 mm ²	IP65/IP67	30 AC / 30 DC
80150-10-1208X5000	8 kutuplu	A	burç düz	5000	5,8	43,5	8 x 0,25 mm ²	IP65/IP67	30 AC / 30 DC
80150-10-1208X10000	8 kutuplu	A	burç düz	10000	6	43,5	8 x 0,25 mm ²	IP65/IP67	30 AC / 30 DC

Ürünler genel bakış

Sipariş numarası	Tip 2	Form	Form modeli	P	D1	L	İletken sayısı x iletken kesiti	Koruma türü	İşletme gerilimi V
80150-10-1212X3000	12 kutuplu	A	burç düz	3000	6	43,5	12 x 0,14 mm ²	IP65/IP67	30 AC / 30 DC
80150-10-1212X5000	12 kutuplu	A	burç düz	5000	6	43,5	12 x 0,14 mm ²	IP65/IP67	30 AC / 30 DC
80150-10-1212X10000	12 kutuplu	A	burç düz	10000	6	43,5	12 x 0,14 mm ²	IP65/IP67	30 AC / 30 DC

Sipariş numarası	Anma ani akımı V	Anma akımı (40 °C) A	İletken direnci (20 °C) Ω/Km	Kirlilik derecesi	Nominal gerilim V	Kontrol gerilimi V
80150-10-1203X2000	2500	4	57	3	300 AC	2500 AC
80150-10-1203X5000	2500	4	57	3	300 AC	2500 AC
80150-10-1204X3000	2500	4	60	3	300 AC	2000 AC
80150-10-1204X5000	2500	4	60	3	300 AC	2000 AC
80150-10-1208X2500	800	2	79	3	300 AC	2500 AC
80150-10-1208X5000	800	2	79	3	300 AC	2500 AC
80150-10-1208X10000	800	2	79	3	300 AC	2000 AC
80150-10-1212X3000	800	1,5	138	3	300 AC	1500 AC
80150-10-1212X5000	800	1,5	138	3	300 AC	1500 AC
80150-10-1212X10000	800	1,5	138	3	300 AC	1500 AC

Sipariş numarası	Bükme yarıçapı kablo hareketli	Bükme yarıçapı kablo sabit	Bükme döngüsü sayısı maks.	Sıcaklık aralığı kablo hareketli	Sıcaklık aralığı kablo sabit	EMU uygunluk durumu	Halojen içermez
80150-10-1203X2000	≥ 10 x D1	≥ 5 x D1	10000000 (25 °C)	-25 °C - +80 °C	-40 °C - +80 °C	-	evet
80150-10-1203X5000	≥ 10 x D1	≥ 5 x D1	10000000 (25 °C)	-25 °C - +80 °C	-40 °C - +80 °C	-	evet
80150-10-1204X3000	≥ 10 x D1	≥ 5 x D1	10000000 (25 °C)	-5 °C - +80 °C	-30 °C - +80 °C	-	hayır
80150-10-1204X5000	≥ 10 x D1	≥ 5 x D1	10000000 (25 °C)	-5 °C - +80 °C	-30 °C - +80 °C	-	hayır
80150-10-1208X2500	≥ 10 x D1	≥ 5 x D1	10000000 (25 °C)	-25 °C - +80 °C	-40 °C - +80 °C	-	evet
80150-10-1208X5000	≥ 10 x D1	≥ 5 x D1	10000000 (25 °C)	-25 °C - +80 °C	-40 °C - +80 °C	-	evet
80150-10-1208X10000	≥ 10 x D1	≥ 5 x D1	2000000 (25 °C)	-5 °C - +80 °C	-30 °C - +80 °C	-	hayır
80150-10-1212X3000	≥ 10 x D1	≥ 7,5 X D1	2000000 (25 °C)	-25 °C - +85 °C	-40 °C - +85 °C	-	evet
80150-10-1212X5000	≥ 10 x D1	≥ 7,5 X D1	2000000 (25 °C)	-25 °C - +85 °C	-40 °C - +85 °C	-	evet
80150-10-1212X10000	≥ 10 x D1	≥ 7,5 X D1	2000000 (25 °C)	-5 °C - +70 °C	-30 °C - +70 °C	-	hayır