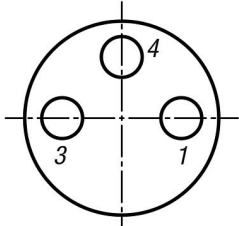


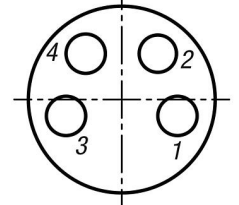
## Ürün açıklaması/Ürün resimleri



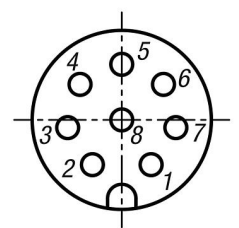
for electricians



1 kahverengi  
3 mavi  
4 siyah



1 kahverengi  
2 beyaz  
3 mavi  
4 siyah



1 beyaz  
2 kahverengi  
3 yeşil  
4 sarı  
5 gri  
6 pembe  
7 mavi  
8 kırmızı

## Açıklama

## Malzeme:

Gövde: plastik.  
Kablo: PUR (4 kutuplu PVC).  
İzolasyon tel: PP (4 kutuplu PVC).  
Temas: Bakır alaşım.  
Temas yüzeyi: Au (altın).  
Kilit: Çinko basınçlı döküm, nikel kaplama.

## Model:

Burç (dişi).  
Gövde rengi: Siyah.  
Kablo rengi: Siyah.

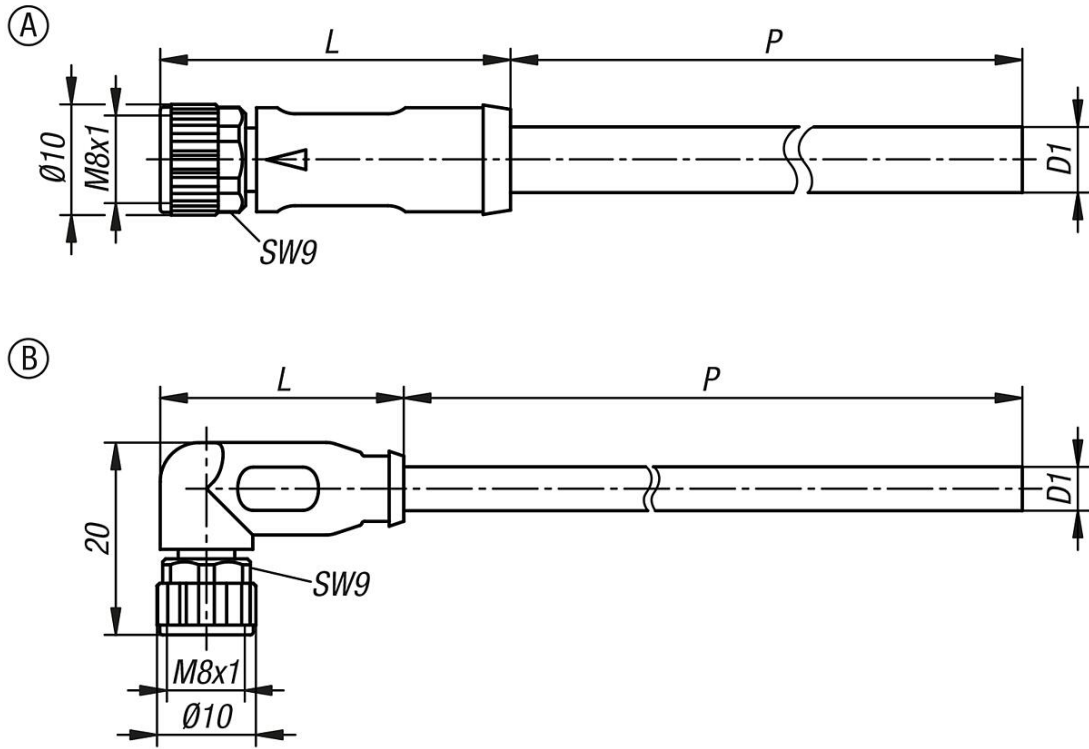
## Bilgi:

Takılan bağlayıcı, vidalı kilitli.  
Konnektör, kabloda püskürtülmüş.  
DIN 47100 renk koduna göre damar işareti.  
Kodlama A. Kilidin önerilen sıkma torku 0,4 Nm.  
Konnektörler tesis, kumanda ve elektrikli cihaz sektöründe kullanılmak üzere tasarlanmıştır.

## Teknik veriler:

Takma çevrimi sayısı:  $\geq 100$ .

## Çizimler



## Ürünler genel bakış

Sipariş numarası	Tip 2	Form	Form modeli	P	D1	L	İletken sayısı x iletken kesiti	Koruma türü	İşletme gerilimi V	Anma ani akımı V
80150-010X2000	3 kutuplu	A	burç düz	2000	4,1	32	3 x 0,25 mm <sup>2</sup>	IP65/IP67	50 AC / 60 DC	1500
80150-010X5000	3 kutuplu	A	burç düz	5000	4,1	32	3 x 0,25 mm <sup>2</sup>	IP65/IP67	50 AC / 60 DC	1500
80150-011X3000	4 kutuplu	A	burç düz	3000	4,8	32	4 x 0,25 mm <sup>2</sup>	IP65/IP67	50 AC / 60 DC	1500
80150-011X5000	4 kutuplu	A	burç düz	5000	4,8	32	4 x 0,25 mm <sup>2</sup>	IP65/IP67	50 AC / 60 DC	1500
80150-012X3000	8 kutuplu	A	burç düz	3000	5,5	34	8 x 0,14 mm <sup>2</sup>	IP65/IP67	30 AC / 30 DC	800
80150-012X5000	8 kutuplu	A	burç düz	5000	5,5	34	8 x 0,14 mm <sup>2</sup>	IP65/IP67	30 AC / 30 DC	800
80150-030X2000	3 kutuplu	B	burç açılı	2000	4,1	25	3 x 0,25 mm <sup>2</sup>	IP65/IP67	50 AC / 60 DC	1500
80150-030X5000	3 kutuplu	B	burç açılı	5000	4,1	25	3 x 0,25 mm <sup>2</sup>	IP65/IP67	50 AC / 60 DC	1500
80150-031X3000	4 kutuplu	B	burç açılı	3000	4,8	25	4 x 0,25 mm <sup>2</sup>	IP65/IP67	50 AC / 60 DC	1500
80150-031X5000	4 kutuplu	B	burç açılı	5000	4,8	25	4 x 0,25 mm <sup>2</sup>	IP65/IP67	50 AC / 60 DC	1500
80150-032X3000	8 kutuplu	B	burç açılı	3000	5,5	24	8 x 0,14 mm <sup>2</sup>	IP65/IP67	30 AC / 30 DC	800
80150-032X5000	8 kutuplu	B	burç açılı	5000	5,5	24	8 x 0,14 mm <sup>2</sup>	IP65/IP67	30 AC / 30 DC	800

Sipariş numarası	Anma akımı (40 °C) A	İletken direnci (20 °C) Ω/Km	Kirlilik derecesi	Nominal gerilim V	Kontrol gerilimi V	Bükme yarıçapı kablo hareketli
80150-010X2000	4	79	3	300 AC	2500 AC	≥ 10 x D1
80150-010X5000	4	79	3	300 AC	2500 AC	≥ 10 x D1
80150-011X3000	4	79	3	300 AC	2000 AC	≥ 10 x D1
80150-011X5000	4	79	3	300 AC	2000 AC	≥ 10 x D1
80150-012X3000	1,5	78	3	300 AC	3000 AC	≥ 10 x D1
80150-012X5000	1,5	78	3	300 AC	3000 AC	≥ 10 x D1
80150-030X2000	4	79	3	300 AC	2500 AC	≥ 10 x D1
80150-030X5000	4	79	3	300 AC	2500 AC	≥ 10 x D1
80150-031X3000	4	79	3	300 AC	2000 AC	≥ 10 x D1
80150-031X5000	4	79	3	300 AC	2000 AC	≥ 10 x D1
80150-032X3000	1,5	78	3	300 AC	3000 AC	≥ 10 x D1
80150-032X5000	1,5	78	3	300 AC	3000 AC	≥ 10 x D1

## Ürünler genel bakış

Sipariş numarası	Bükme yarıçapı kablo sabit	Bükme döngüsü sayısı maks.	Sıcaklık aralığı kablo hareketli	Sıcaklık aralığı kablo sabit	EMU uygunluk durumu	Halojen içermez
80150-010X2000	≥ 5 x D1	10000000 (25 °C)	-25 °C - +80 °C	-40 °C - +80 °C	-	evet
80150-010X5000	≥ 5 x D1	10000000 (25 °C)	-25 °C - +80 °C	-40 °C - +80 °C	-	evet
80150-011X3000	≥ 5 x D1	2000000 (25 °C)	-5 °C - +80 °C	-30 °C - +80 °C	-	hayır
80150-011X5000	≥ 5 x D1	2000000 (25 °C)	-5 °C - +80 °C	-30 °C - +80 °C	-	hayır
80150-012X3000	≥ 6 x D1	2000000 (25 °C)	-15 °C - +80 °C	-30 °C - +80 °C	-	hayır
80150-012X5000	≥ 6 x D1	2000000 (25 °C)	-15 °C - +80 °C	-30 °C - +80 °C	-	hayır
80150-030X2000	≥ 5 x D1	10000000 (25 °C)	-25 °C - +80 °C	-40 °C - +80 °C	-	evet
80150-030X5000	≥ 5 x D1	10000000 (25 °C)	-25 °C - +80 °C	-40 °C - +80 °C	-	evet
80150-031X3000	≥ 5 x D1	2000000 (25 °C)	-5 °C - +80 °C	-30 °C - +80 °C	-	hayır
80150-031X5000	≥ 5 x D1	2000000 (25 °C)	-5 °C - +80 °C	-30 °C - +80 °C	-	hayır
80150-032X3000	≥ 6 x D1	2000000 (25 °C)	-15 °C - +80 °C	-30 °C - +80 °C	-	hayır
80150-032X5000	≥ 6 x D1	2000000 (25 °C)	-15 °C - +80 °C	-30 °C - +80 °C	-	hayır