

Ürün açıklaması/Ürün resimleri



Açıklama

Malzeme:

Poliamid, cam elyaf takviyeli.

Model:

Siyah. İç yarıçapında açılır.

Bilgi:

Enerji kılavuz zinciri, esnek elektrik ve veri hatlarının ve pnömatik ve hidrolik hortumların güvenli biçimde hareket ettirilmesi için. Modüler tasarımı zincir basit şekilde kısaltılabilir ve uzatılabilir.

Malzeme UV-ışınlarına karşı dayanıklıdır ve dolayısıyla dışarıda kullanılmak için uygundur.

Teknik veriler:

Kendinden taşıyan alanda teknik özellikler:

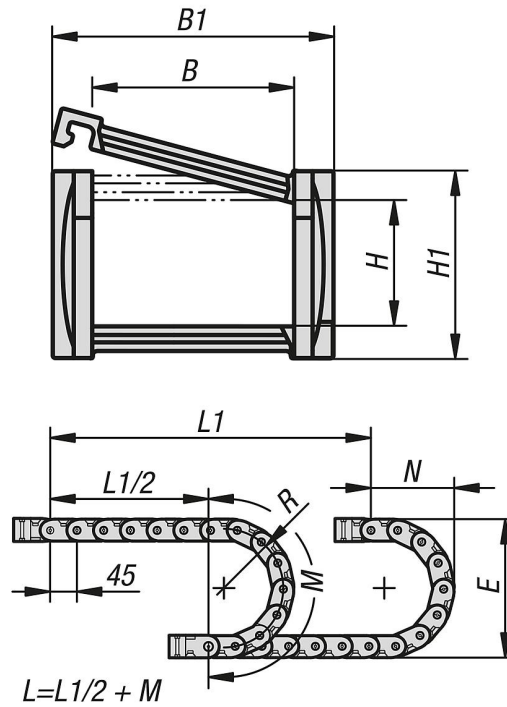
Hız: 10 m/s

Hızlanma: 50 m/s²

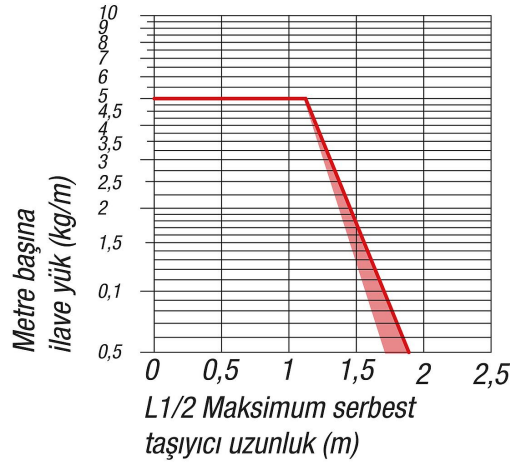
Sıcaklık aralığı:

-30 °C ila +125 °C

Çizimler



Çizimler



Ürünler genel bakış

Sipariş numarası	B	B1	H	H1	L	E	M	N	R	Bakla sayısı
80850-20-250400501	40	57	25	38	990	138	250	115	50	22
80850-20-250400751	40	57	25	38	990	188	325	140	75	22
80850-20-250401001	40	57	25	38	990	238	405	165	100	22
80850-20-250600501	60	77	25	38	990	138	250	115	50	22
80850-20-250600751	60	77	25	38	990	188	325	140	75	22
80850-20-250601001	60	77	25	38	990	238	405	165	100	22
80850-20-251030501	103	120	25	38	990	138	250	115	50	22
80850-20-251030751	103	120	25	38	990	188	325	140	75	22
80850-20-251031001	103	120	25	38	990	238	405	165	100	22

Sipariş numarası	Ağırlık yakl. kg/m	Bağlantı elemanı	Çekim hafifletmesi	Ayırma kolu
80850-20-250400501	0,9	80850-21-25040	80850-23-25	80850-22-25
80850-20-250400751	0,9	80850-21-25040	80850-23-25	80850-22-25
80850-20-250401001	0,9	80850-21-25040	80850-23-25	80850-22-25
80850-20-250600501	0,95	80850-21-25060	80850-23-25	80850-22-25
80850-20-250600751	0,95	80850-21-25060	80850-23-25	80850-22-25
80850-20-250601001	0,95	80850-21-25060	80850-23-25	80850-22-25
80850-20-251030501	1,15	80850-21-25103	80850-23-25	80850-22-25
80850-20-251030751	1,15	80850-21-25103	80850-23-25	80850-22-25
80850-20-251031001	1,15	80850-21-25103	80850-23-25	80850-22-25