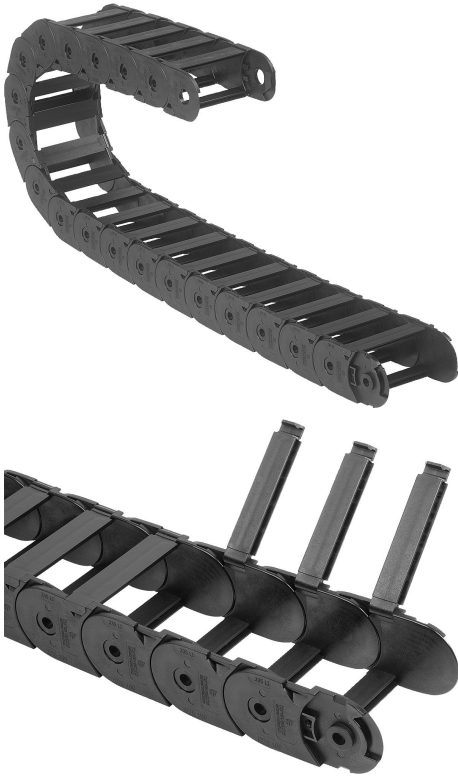


## Ürün açıklaması/Ürün resimleri



## Açıklama

## Malzeme:

Poliamid, cam elyaf takviyeli.

## Model:

Siyah. İç yarıçapında açılır.

## Bilgi:

Enerji kılavuz zinciri, esnek elektrik ve veri hatlarının ve pnömatik ve hidrolik hortumların güvenli biçimde hareket ettirilmesi için. Modüler tasarımı zincir basit şekilde kısaltılabilir ve uzatılabilir.

Malzeme UV-ışınlarına karşı dayanıklıdır ve dolayısıyla dışarıda kullanılmak için uygundur.

## Teknik veriler:

Kendinden taşıyan alanda teknik özellikler:

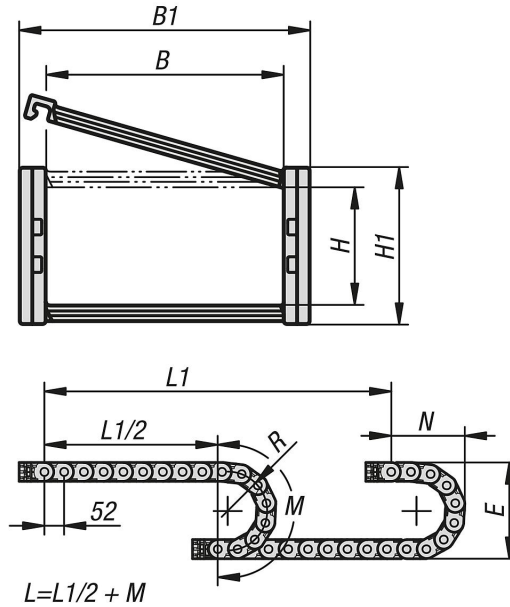
Hız: 10 m/s

Hızlanma: 50 m/s<sup>2</sup>

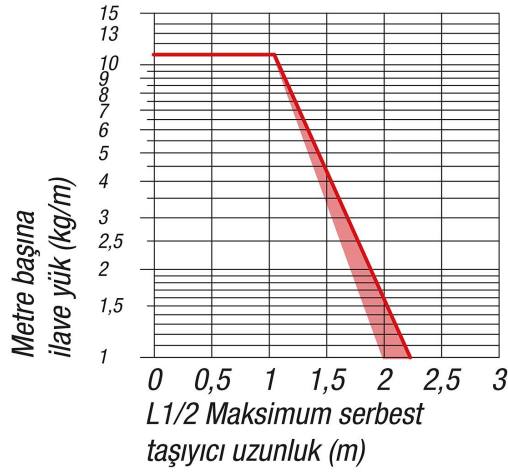
## Sıcaklık aralığı:

-30 °C ila +125 °C

## Çizimler



## Çizimler



## Ürünlere genel bakış

Sipariş numarası	B	B1	H	H1	L	E	M	N	R	Bakla sayısı
80850-30-350760651	76	92,5	35	50	1040	180	310	169	65	20
80850-30-350761001	76	92,5	35	50	1040	250	420	204	100	20
80850-30-350761501	76	92,5	35	50	1040	350	580	254	150	20
80850-30-351030651	103	119,5	35	50	1040	180	310	169	65	20
80850-30-351031001	103	119,5	35	50	1040	250	420	204	100	20
80850-30-351031501	103	119,5	35	50	1040	350	580	254	150	20
80850-30-351500651	150	166,5	35	50	1040	180	310	169	65	20
80850-30-351501001	150	166,5	35	50	1040	250	420	204	100	20
80850-30-351501501	150	166,5	35	50	1040	350	580	254	150	20

Sipariş numarası	Ağırlık yakl. kg/m	Bağlantı elemanı	Çekim hafifletmesi	Ayırma kolu
80850-30-350760651	1,22	80850-31-35076	80850-33-35076	80850-32-35
80850-30-350761001	1,22	80850-31-35076	80850-33-35076	80850-32-35
80850-30-350761501	1,22	80850-31-35076	80850-33-35076	80850-32-35
80850-30-351030651	1,32	80850-31-35103	80850-33-35103	80850-32-35
80850-30-351031001	1,32	80850-31-35103	80850-33-35103	80850-32-35
80850-30-351031501	1,32	80850-31-35103	80850-33-35103	80850-32-35
80850-30-351500651	1,5	80850-31-35150	80850-33-35150	80850-32-35
80850-30-351501001	1,5	80850-31-35150	80850-33-35150	80850-32-35
80850-30-351501501	1,5	80850-31-35150	80850-33-35150	80850-32-35