

## Ürün açıklaması/Ürün resimleri

**Açıklama**

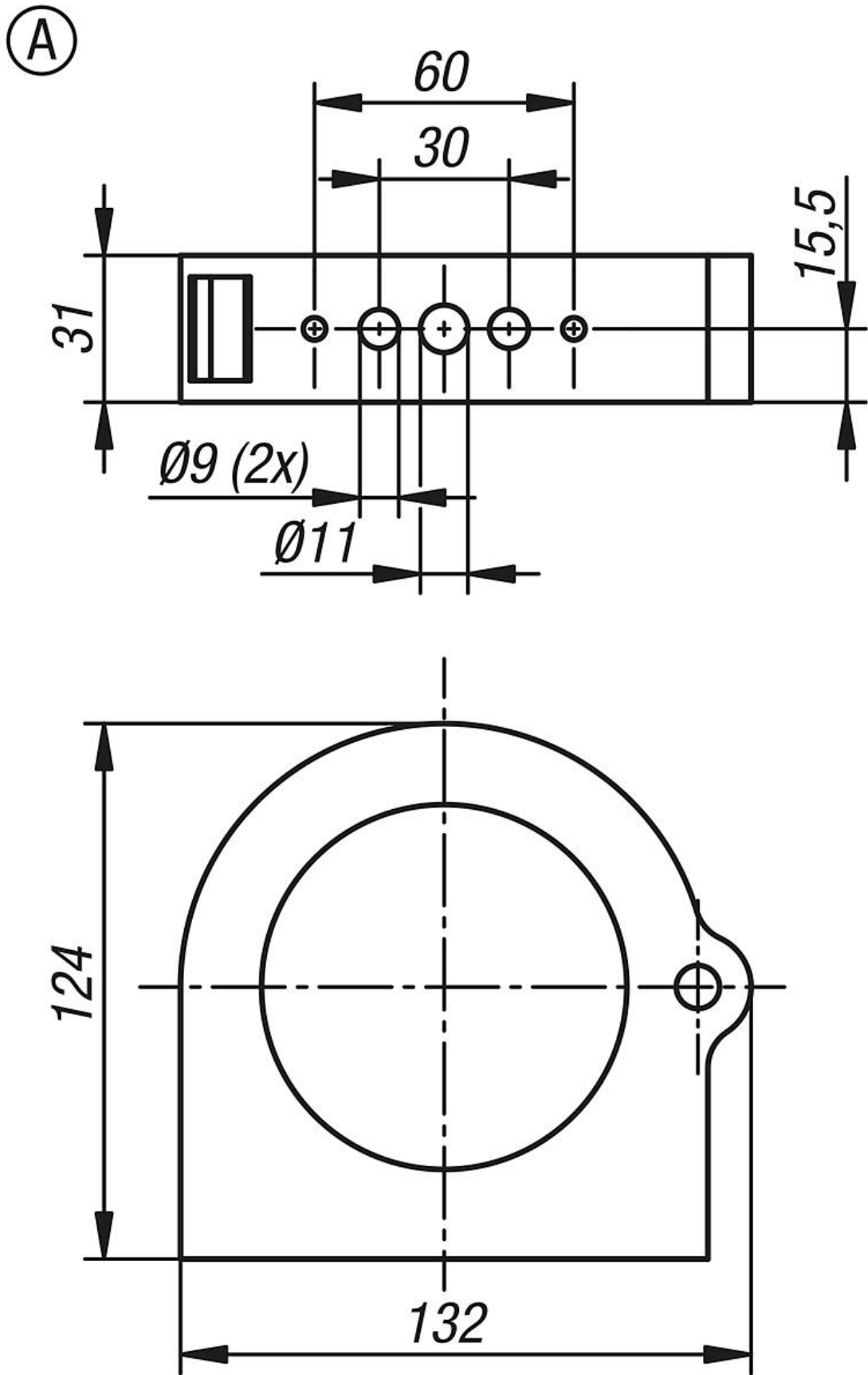
**Malzeme:**  
Poliamid PA6.

**Model:**  
siyah.

**Bilgi:**  
Kayar bur, enerji zincirinin/oluklu borunun bur içinde düzgün ve eşit bir şekilde çalışmasını sağlar.

**Sıcaklık aralığı:**  
-45 °C ile +105 °C arasında (kısa süreliğine +150 °C'ye kadar).

**Montaj:**  
Kayar geiş, plastik bir kilit kullanılarak alet kullanmadan açılır ve kapatılır. İç çeneler, delikli pim bağlantıları aracılığıyla enerji zincirine monte edilen iki özdeş yarım kabuktan oluşur. Enerji zincirinin etrafına monte edilen çeneler bağlantı elemanının içine yerleştirilir ve enerji zincirinin sorunsuz çalışmasını sağlar.



## Ürönlere genel bakış

Sipariş numarası	Form	Form modeli	Nominal ebat
80855-08-07011	A	standart	70