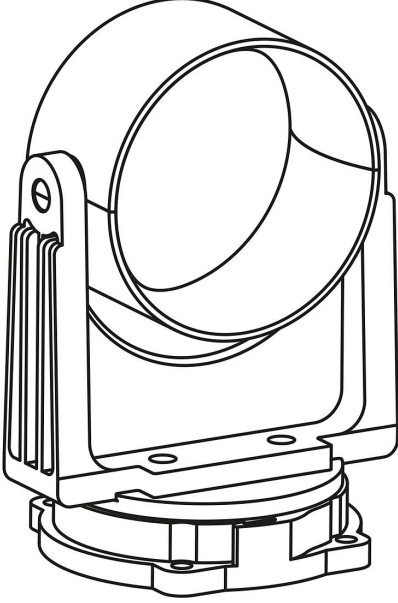


## Ürün açıklaması/Ürün resimleri

**Açıklama**

**Malzeme:**  
Poliamid PA6.

**Model:**  
siyah.

**Bilgi:**

Herhangi bir bağlantı elemanı, bir kayar burç veya bir döner çatal ile kullanım için döner flanş. Döner flanş, enerji zincirlerini yönlendirirken daha fazla hareket özgürlüğü sunar. Döner flanş 360° döndürülebilir.

Opsiyonel olarak temin edilebilen döner çatal ile döner flanş bir derece daha hareket özgürlüğü ile genişletilebilir.

**Montaj:**

Döner flanş, dört vida kullanılarak uygun noktada robota/makineye takılır.

Döner tabla üzerindeki delme deseni, bağlantı elemanları, kayar burçlar ve döner çatallarla eşleştirilir.

**Aksesuar:**

Gerilim azaltıcı bağlantı elemanları 80855-05.

Bağlantı elemanları 80855-06.

Kayar burçlar 80855-08.

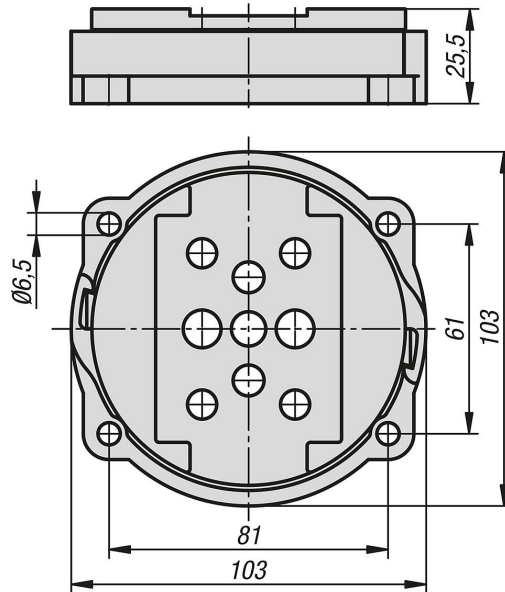
Döner çatallar 80855-11.

Adaptörler için kelepçeler 80855-21.

Yaylı durduruculu kelepçeler 80855-40.

Yaylı durduruculu döner çatallar 80855-41.

## Çizimler



## Ürünlere genel bakış

Sipariş numarası	Nominal ebat
80855-10-0701	70