

Ürün açıklaması/Ürün resimleri



Açıklama

Malzeme:
Poliamid PA6.

Model:
siyah.

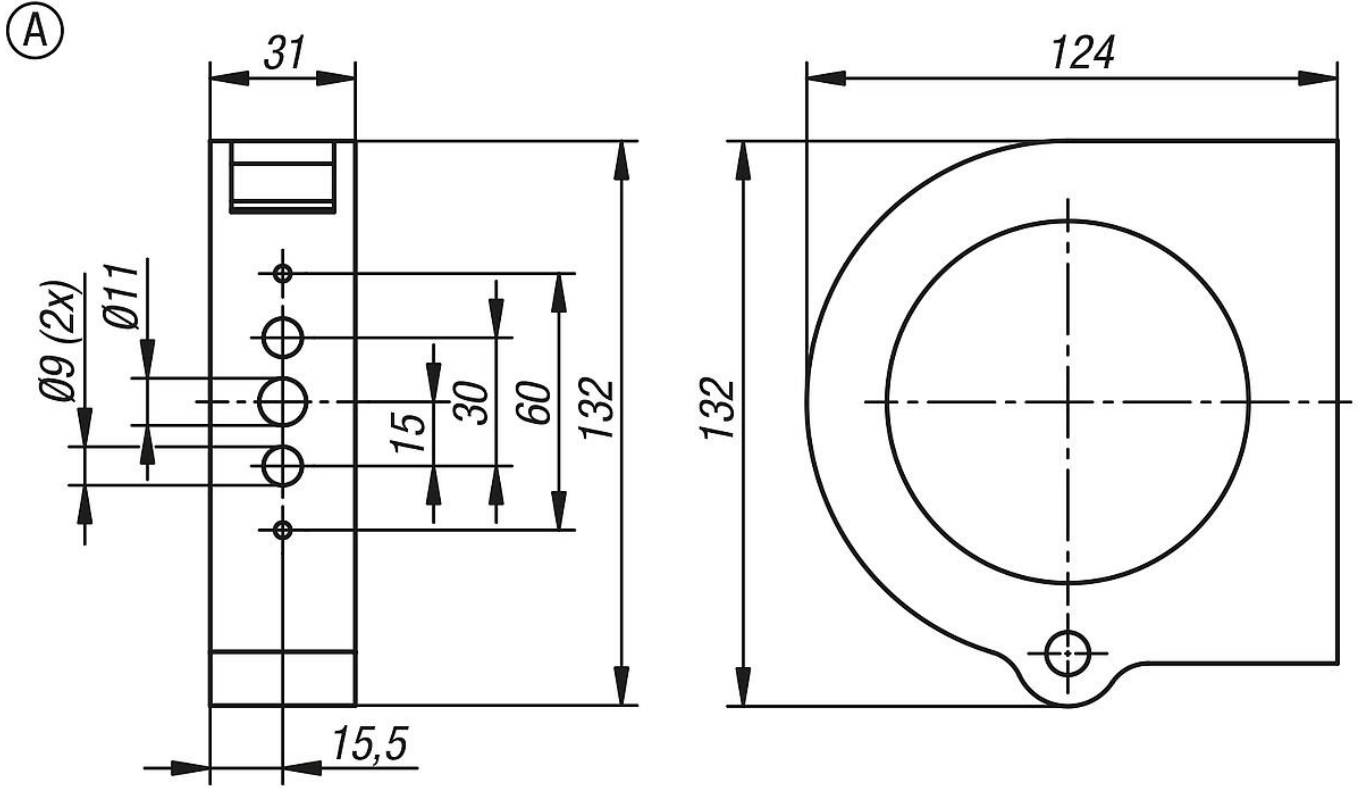
Bilgi:
Kelepçe, 80855-20 adaptörü ile birlikte kullanılır. Adaptörü sıkmak ve sabitlemek için kullanılır. Adaptör kelepçe içinde dönebilir ve eğilebilir durumda kalır.

Sıcaklık aralığı:
-45 °C ile +105 °C arasında (kısa süreliğine +150 °C'ye kadar).

Aksesuar:
Adaptör 80855-20.



Çizimler



Ürünler genel bakış

Sipariş numarası	Form	Form modeli	Nominal ebat
80855-21-07011	A	standart	70