

## Ürün açıklaması/Ürün resimleri

**Açıklama****Malzeme:**

TPO (polipropilen ve çapraz bağlı olmayan EPDM kauçuk ve polietilenden oluşan reçine karışımı).

**Model:**

siyah.

**Bilgi:**

Kablo burçları kablolar üzerinden besleme için uygundur. Kablolar, borular, hortumlar, pnömatik ve hidrolik hatlar yerleştirilebilir. Her bir kablo / hat ayrı ayrı yönlendirildiği ve sabitlendiği için kapsamlı kablo koruması sunarlar. Hortum paketlerini kapatır ve iç kısımda kirlenmeyi önlerler.

Farklı geçişlerle ve kör plaka olarak mevcuttur.

Gerekli olmayan delikler için 80855-26 tapalar mevcuttur.

**Sıcaklık aralığı:**

-45 °C ila +95 °C

**Montaj:**

Kablo rakoru bir bağlantı koruyucusu 80855-16 veya bir adaptör 80855-20 içine monte edilir. Sıkıştırma etkisini artırmak için serbest uca bir hortum kelepçesi 07850 takılabilir.

**Avantajlar:**

Kör plaka ayrıca kendi delikleriyle de sağlanabilir. Bunu yapmak için, körleme plakasını yaklaşık 8 saat boyunca dondurucuya yerleştirin. Panel daha sonra delinebilir. Sıkıştırma etkisini iyileştirmek için, delik çapı kablo çapından 0,5 mm daha küçük olmalıdır.

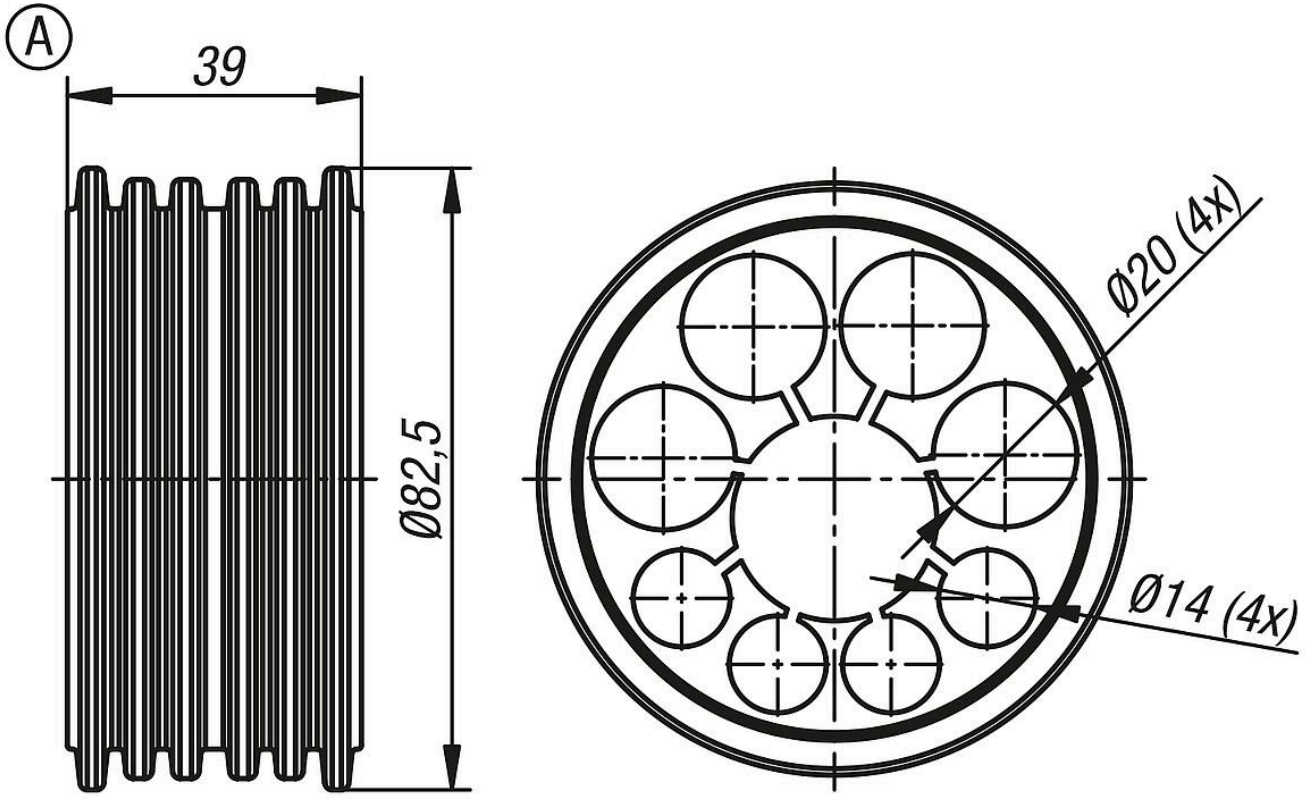
**Aksesuar:**

Tapı 80855-26.

Bağlantı koruyucuları 80855-16.

Adaptör 80855-20.

## Çizimler



## Ürünlere genel bakış

Sipariş numarası	Form	Nominal ebat	Maks. uygulama sayısı	Hatlar için Miktar x kablo Ø
80855-25-07001	A	70	8	4x14 / 4x20