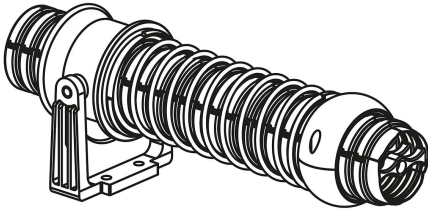


## Ürün açıklaması/Ürün resimleri

**Açıklama**

**Malzeme:**  
Poliamid PA6.

**Model:**  
siyah.

**Bilgi:**  
Geri dönüş yayını yerleştirmek için yay durduruculu döner çatal.

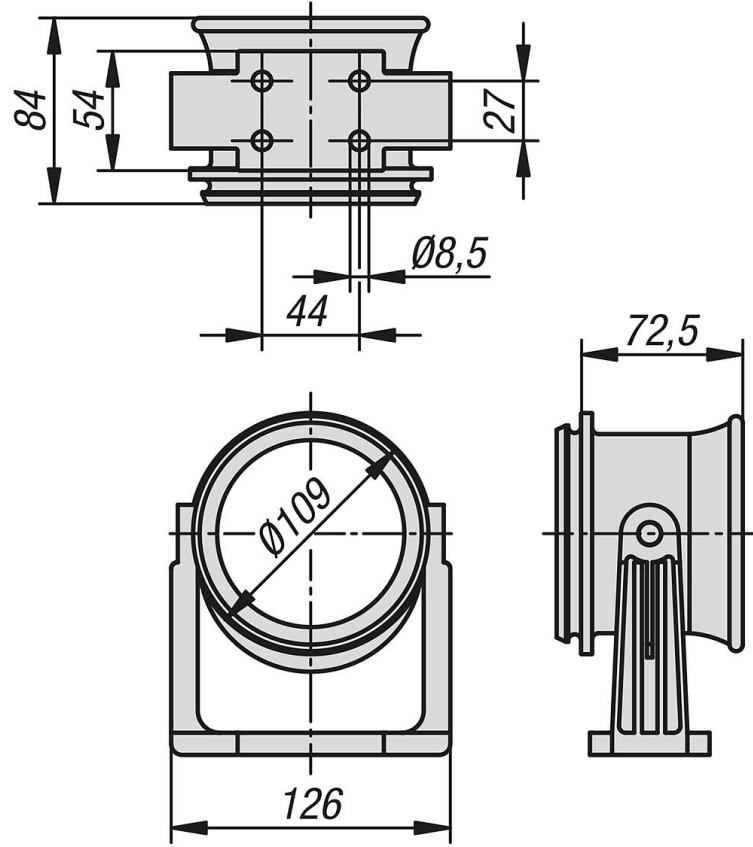
Bir geri dönüş yayı ve bir koruyucu ile birlikte, enerji zinciri için eksiksiz bir yay geri dönüş sistemi oluşturulur. Koruyucu, yay için sabit bir nokta görevi görür.

Bir yay geri dönüş sistemi, robot üzerindeki enerji zincirinin yönlendirilmesini destekler. Manipülörde gerekli enerji zinciri için uzunluk telafisi sağlarlar ve ilmeğin aşağı sarkmasını (ilmeğin oluşumu) önlerler. Amaç, hortum paketini robota mümkün olduğunca yakın yönlendirmektir. Bu, enerji zincirini rahatlatır ve aşınmayı azaltır.

**Sıcaklık aralığı:**  
-45 °C ile +105 °C arasında (kısa süreliğine +150 °C'ye kadar).

**Aksesuar:**  
Koruyucular 80855-15.  
Dönüş yayları 80855-45.

## Çizimler



## Ürnlere genel bakış

Sipariş numarası	Nominal ebat
80855-41-0701	70