

Açıklama

Malzeme:

Plastik.

Kontak bağlantıları altın kaplama Au.

Model:

Ön çerçeve gümüş.

Sipariş bilgisi:

Lütfen basmalı düğme kapaklarını ve etiketleme plakalarını ayrıca sipariş edin.

Bilgi:

Entegre kontak vericili ve bıçak terminalleri için bağlantılara sahip yuvarlak tasarımı dokunsal basmalı düğme anahtarı (kısmen veya tamamen yalıtılmış bıçak yuvaları kullanın). Entegre beyaz LED ile. İsteğe bağlı olarak temin edilebilen basma düğmesi kapakları kullanılarak farklı basma düğmesi renkleri görüntülenebilir (temiz bir yüzey için basma düğmesi kapağı gereklidir).

Basmalı düğmeler düz yapıları ve ergonomik tasarımlarıyla etkileyicidir. Montaj çapı 22,3 mm'dir ve takılması kolaydır. Basmalı düğmeler ilgili tüm standartları karşılamaktadır.

Sertifikalar / Karşılanmış normlar:

CCC, CE, ENEC10, VDE.

EN 61058-1.

IP koruma sınıfı ön tarafı ifade eder.

Dokunsal basmalı düğme, basıldığında hafif bir direnç veya tıklama şeklinde algılanabilir geri bildirim sağlayan bir anahtardır. Bu da basmalı düğmeye başarılı bir şekilde basıldığını gösterir.

Teknik veriler:

Montaj konumu: istendiği gibi.

Kullanım ömrü mekanik: 1.000.000 anahtarlama çevrimi.

Kullanım ömrü elektrik: anma yükünde 1.000.000 anahtarlama çevrimi.

Sıcaklık aralığı:

Sıkıştırma yüzeyleri : -40 °C ila +80 °C.

Çalışma sıcaklığı: -25 °C ila +70 °C.

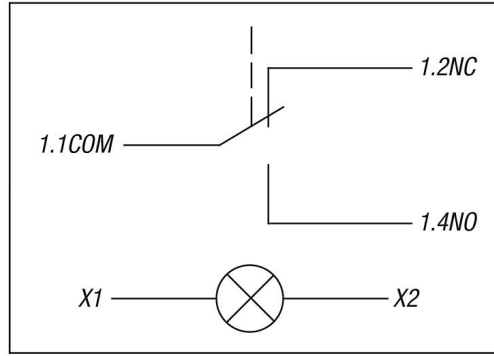
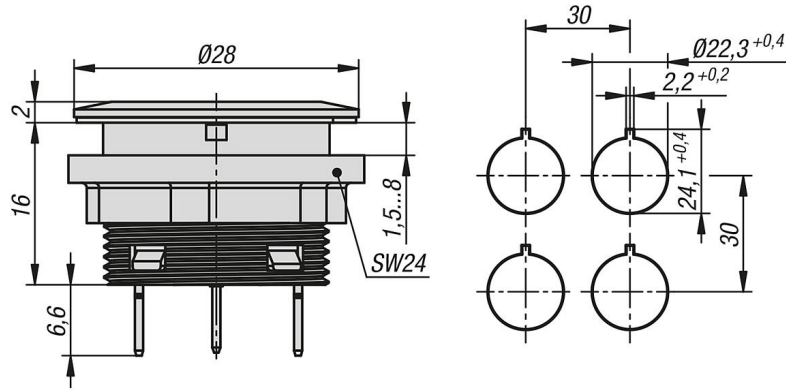
Aksesuar:

Basmalı düğme kapakları 81040.

Etiketleme plakaları 81040-15.

Kapak kaldıracı 81040-10.

Yapı gövdesi 81200, 81200-05.



IEC/EN 60947-5-1 (VDE 0660 Bölüm 200) uyarınca elektrik verileri		
	Alternatif akım	Doğru akım
Kullanım kategorisi	AC15 B300	DC13 Q300
Anma izolasyon gerilimi U_i	250 V	250 V
Anma işletme gerilimi U_e	240 V / 120 V	250 V / 125 V / 60 V / 24 V
Anma işletme akımı I_e	1,5 A / 3 A	0,27 A / 0,55 A / 1 A / 2 A
Anahtarlama kapasitesi	10le	1,1le
Termik sürekli akım	5 A	

IEC/EN 61058-1 (VDE 0630 Bölüm 1) uyarınca elektrik verileri	
Anma gerilimi U_e	250 V~
Anma akımı I_e	6 (4) A

Ürnlere genel bakış

Aydınlatmalı basmalı düğme, dokunsal kurulum versiyonu Ø 22,3 mm düz fiş bağlantısı, kompakt

81000-04 Aydınlatmalı basmalı düğme, dokunsal kurulum versiyonu Ø 22,3 mm Düz fiş bağlantısı, kompakt



Ürünler genel bakış

Sipariş numarası	Bağlantı şekli	Montaj somunu sıkma torku Nm	Seri	Aydınlatılabilir	Çalıştırma yolu	Tanım
81000-04-111	yassı fiş 2,8 x 0,5mm	1,3-1,9	kompakt	evet	2,3	X1 anot, X2 katot

Sipariş numarası	Geçiş direnci NC m Ohm	Geçiş direnci NO m Ohm	Montaj Ø	Lamba soketi
81000-04-111	<100	<50	22,3	LED entegre edilmiştir

Sipariş numarası	Lamba gücünün maks. değeri	Lamba voltajı maks.	Nominal gerilim V AC/DC	Nominal akım mA
81000-04-111	14mA (24V DC'de)	30V AC/DC	0,02-48	0,01-100

Sipariş numarası	Sıçrama süresi ms	Referans numarası	Anahtar tipi	Koruma türü	Kirlilik derecesi	Aşırı gerilim kategorisi
81000-04-111	<10	SCTLF	1 değiştirici	IP65/IP67	2	II