



Açıklama

Malzeme:

Plastik.

Kontak bağlantıları AgNi.

Model:

Ön çerçeve gümüş ..
beyaz LED entegre edilmiştir.

Bilgi:

Basmalı düğmeli elle, entegre kontak vericili yuvarlak tasarım ve bıçak terminalleri için bağlantılar (kısmen veya tamamen yalıtılmış bıçak yuvaları kullanın). Basmalı düğmeli kapak ve entegre beyaz LED ile. Renk, renkli halka ile gösterilir.

Basmalı düğmeler düz yapıları ve ergonomik tasarımlarıyla etkileyicidir. Montaj çapı 22,3 mm'dir ve takılması kolaydır. Basmalı düğmeler ilgili tüm standartları karşılamaktadır.

Sertifikalar / Karşılanan Standartlar:

CCC, CE, cURus, DNVGL, ENEC10, VDE, UKCA.

EN 60947-5-1, EN 61058-1.

Teknik veriler:

Montaj konumu: istendiği gibi.

Kullanım ömrü mekanik: 1.000.000 anahtarlama çevrimi.

Kullanım ömrü elektrik: anma yükünde 1.000.000 anahtarlama çevrimi.

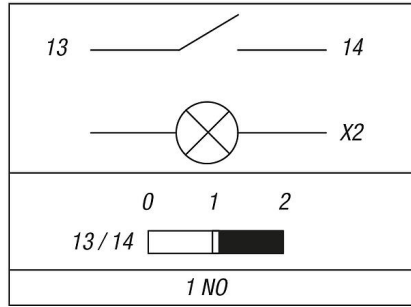
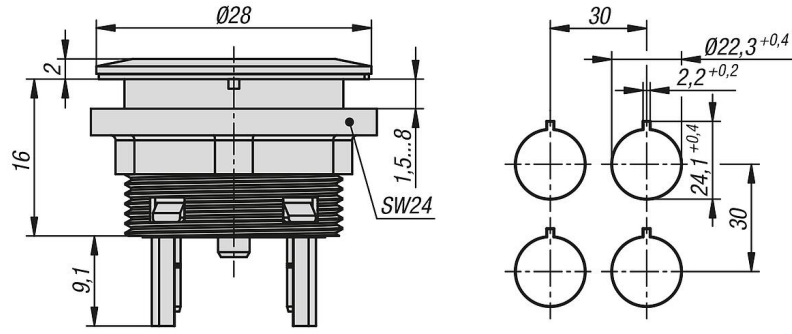
Sıcaklık aralığı:

Sıkıştırma yüzeyleri : -40 °C ila +80 °C.

Çalışma sıcaklığı: -25 °C ila +70 °C.

Aksesuar:

Yapı gövdesi 81200, 81200-05.



IEC/EN 60947-5-1 (VDE 0660 Bölüm 200) uyarınca elektrik verileri		
	Alternatif akım	Doğru akım
Kullanım kategorisi	AC15 B300	DC13 Q300
Anma izolasyon gerilimi U_i	250 V	250 V
Anma işletme gerilimi U_e	240 V / 120 V	250 V / 125 V / 60 V / 24 V
Anma işletme akımı I_e	1,5 A / 3 A	0,27 A / 0,55 A / 1 A / 2 A
Anahtarlama kapasitesi	10le	1,1le
Termik sürekli akım	5 A	

IEC/EN 61058-1 (VDE 0630 Bölüm 1) uyarınca elektrik verileri	
Anma gerilimi U_e	250 V~
Anma akımı I_e	6 (4) A

Ürünlere genel bakış

Halka aydınlatmalı basmalı düğme kurulum versiyonu Ø 22,3 mm düz fiş bağlantısı, kompakt

Sipariş numarası	Bileşen rengi	Bağlantı şekli	NC kontağı sayısı	NO kontağı sayısı	Montaj somunu sıkma torku Nm	Seri
81000-06-10111	beyaz	yassı fiş 2,8 x 0,5mm	-	1	1,3-1,9	kompakt
81000-06-10112	kırmızı	yassı fiş 2,8 x 0,5mm	-	1	1,3-1,9	kompakt
81000-06-10113	yeşil	yassı fiş 2,8 x 0,5mm	-	1	1,3-1,9	kompakt
81000-06-10114	sarı	yassı fiş 2,8 x 0,5mm	-	1	1,3-1,9	kompakt

81000-06 Halka aydınlatmalı basmalı düğme kurulum versiyonu Ø 22,3 mm Düz fiş bağlantısı, kompakt



Ürünler genel bakış

Sipariş numarası	Bileşen rengi	Bağlantı şekli	NC kontağı sayısı	NO kontağı sayısı	Montaj somunu sıkma torku Nm	Seri
81000-06-10115	mavi	yassı fiş 2,8 x 0,5mm	-	1	1,3-1,9	kompakt

Sipariş numarası	Aydınlatılabilir	Çalıştırma yolu	Tanım	Geçiş direnci m Ohm	Montaj Ø
81000-06-10111	evet	2,3	X1 anot, X2 katot	<20	22,3
81000-06-10112	evet	2,3	X1 anot, X2 katot	<20	22,3
81000-06-10113	evet	2,3	X1 anot, X2 katot	<20	22,3
81000-06-10114	evet	2,3	X1 anot, X2 katot	<20	22,3
81000-06-10115	evet	2,3	X1 anot, X2 katot	<20	22,3

Sipariş numarası	Lamba soketi	Lamba voltajı maks.	Işıklı halka	Min. gerilim V	Min. akım mA	Sıçrama süresi ms
81000-06-10111	LED entegre edilmiştir	30V AC/DC	beyaz	5	1	<10
81000-06-10112	LED entegre edilmiştir	30V AC/DC	kırmızı	5	1	<10
81000-06-10113	LED entegre edilmiştir	30V AC/DC	yeşil	5	1	<10
81000-06-10114	LED entegre edilmiştir	30V AC/DC	sarı	5	1	<10
81000-06-10115	LED entegre edilmiştir	30V AC/DC	mavi	5	1	<10

Sipariş numarası	Lamba gücünün maks. değeri	Referans numarası	Koruma türü	Kirillik derecesi	Aşırı gerilim kategorisi
81000-06-10111	14mA (24V DC'de)	STLRWI	IP65/IP67	2	II
81000-06-10112	14mA (24V DC'de)	STLRRRI	IP65/IP67	2	II
81000-06-10113	14mA (24V DC'de)	STLRGI	IP65/IP67	2	II
81000-06-10114	14mA (24V DC'de)	STLRYI	IP65/IP67	2	II
81000-06-10115	14mA (24V DC'de)	STLRBI	IP65/IP67	2	II