

Ürün açıklaması/Ürün resimleri

**Açıklama****Malzeme:**

Plastik.

Kontakt bağlantıları AgNi.

Model:

Ön çerçeve gümüş.

Sipariş bilgisi:

Lütfen basmalı düğme kapaklarını ve etiketleme plakalarını ayrıca sipariş edin.

Bilgi:

Basmalı düğmeli elle, entegre kontak vericili yuvarlak tasarım ve bıçak terminalleri için bağlantılar (kısmen veya tamamen yalıtılmış bıçak yuvaları kullanın). Farklı basma düğmesi renkleri, isteğe bağlı olarak temin edilebilen basma düğmesi kapaklarıyla temsil edilebilir (temiz bir yüzey için basma düğmesi kapağı gereklidir).

Basmalı düğmeler düz yapıları ve ergonomik tasarımlarıyla etkileyicidir. Montaj çapı 22,3 mm'dir ve takılması kolaydır. Basmalı düğmeler ilgili tüm standartları karşılamaktadır.

Sertifikalar / Karşılanan Standartlar:

CCC, CE, cURus, DNVGL, ENEC10, VDE, UKCA.

EN 60947-5-1, EN 61058-1.

IP koruma sınıfı ön tarafı ifade eder.

Teknik veriler:

Montaj konumu: istendiği gibi.

Kullanım ömrü mekanik: 1.000.000 anahtarlama çevrimi.

Kullanım ömrü elektrik: anma yükünde 1.000.000 anahtarlama çevrimi.

Sıcaklık aralığı:

Sıkıştırma yüzeyleri : -40 °C ila +80 °C.

Çalışma sıcaklığı: -25 °C ila +70 °C.

Aksesuar:

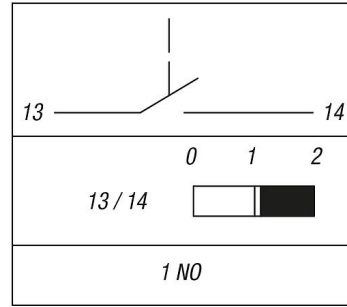
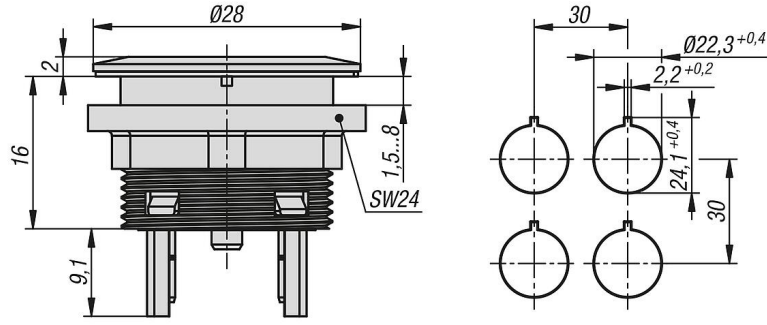
Basmalı düğme kapakları 81040.

Etiketleme plakaları 81040-15.

Kapak kaldıracı 81040-10.

Yapı gövdesi 81200, 81200-05.

Çizimler



IEC/EN 60947-5-1 (VDE 0660 Bölüm 200) uyarınca elektrik verileri		
	Alternatif akım	Doğru akım
Kullanım kategorisi	AC15 B300	DC13 Q300
Anma izolasyon gerilimi U_i	250 V	250 V
Anma işletme gerilimi U_e	240 V / 120 V	250 V / 125 V / 60 V / 24 V
Anma işletme akımı I_e	1,5 A / 3 A	0,27 A / 0,55 A / 1 A / 2 A
Anahtarlama kapasitesi	10Ie	1,1Ie
Termik sürekli akım	5 A	

IEC/EN 61058-1 (VDE 0630 Bölüm 1) uyarınca elektrik verileri	
Anma gerilimi U_e	250 V~
Anma akımı I_e	6 (4) A

Ürünler genel bakış

Basmalı düğme kurulum versiyonu Ø 22,3 mm Düz fiş bağlantısı, kompakt

Sipariş numarası	Bağlantı şekli	NC kontağı sayısı	NO kontağı sayısı	Montaj somunu sıkma torku Nm	Seri	Aydınlatılabilir	Çalıştırma yolu	Geçiş direnci m Ohm
81000-1010	yassı fiş 2,8 x 0,5mm	-	1	1,3-1,9	kompakt	hayır	2,3	<20

Ürnlere genel bakış

Sipariş numarası	Montaj Ø	Min. gerilim V	Min. akım mA	Sıçrama süresi ms	Referans numarası	Koruma türü	Kirlilik derecesi	Aşırı gerilim kategorisi
81000-1010	22,3	5	1	<10	STI	IP65/IP67	2	II