



## Açıklama

### Malzeme:

Plastik.

Kontakt bağlantıları AgNi, altın kaplama 5µm.

### Model:

Basma düğmesi kırmızı.

Basmalı buton beyaz.

Gövde siyah/sarı.

### Bilgi:

Minibox bağlantıya hazır, basma tuşu ve acil durdurma tuşu dahil komple donatılmış bir gövdedir. Dar gövde şekli özellikle alüminyum profillerin üzerine montaj için uygundur.

Acil durdurma tuşları tehlike durumunda makinelerin ve sistemlerin manuel olarak kapatılması içindir. Basma düğmesi kullanıldığında içe oturur ve sağa veya sola çevrilerek tekrar çözülebilir. Kırmızı düğme sarı zemin üzerine yerleştirilmiştir. Bu hemen fark edilmesini sağlar.

Sertifikalar / Yerine getirilen standartlar:

CE, TÜV Súd.

EN 60947-1, EN 60947-5-5

### Teknik veriler:

Montaj konumu: istendiği gibi.

Kullanım ömrü mekanik: 50.000 anahtarlama çevrimi.

Kullanım ömrü elektrik: anma yükünde 50.000 anahtarlama çevrimi.

Açıcı kontak zorunlu açılır: EN 60947-5-1, Ek K uyarınca.

Anma izolasyon gerilimi  $U_i$ : 250 V.

Termik sürekli akım: AC15 4 A. DC13 2,5 A.

IEC/EN60947-5-1 uyarınca kullanım kategorisi:

AC15: 240 V / 1,5 A.

DC13: 24 V / 2 A.

### Sıcaklık aralığı:

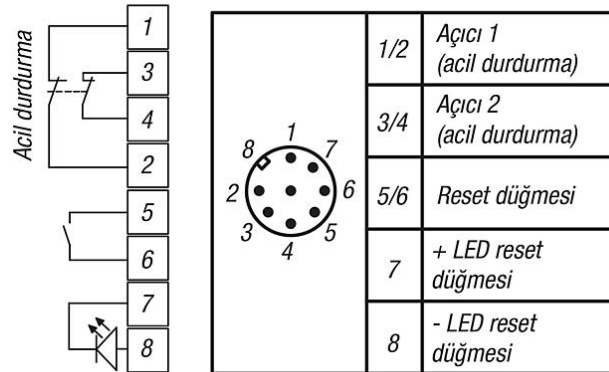
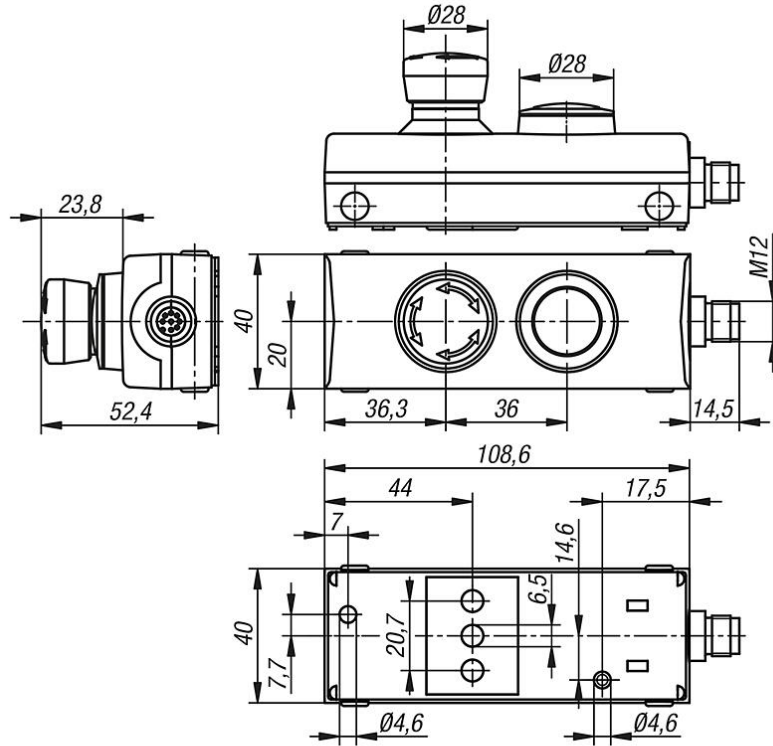
Sıkıştırma yüzeyleri : -25 °C ila +85 °C.

Çalışma sıcaklığı: -25 °C ila +70 °C.

### Montaj:

Minibox sabitleme klipsi üzerinden doğrudan alüminyum profilleri kanal 8 mm ve ayrıca düz yüzeylerin üzerine sabitlenebilir.

Alternatif olarak gövde açılarak Minibox ayrıca doğrudan gövde alt kısmındaki Ø 4,6 mm tespitleme delikleri üzerinden düz yüzeylere sabitlenebilir.



### Ürünlere genel bakış

Sipariş numarası	Montaj Ø	Bağlantı şekli	NO kontağı sayısı	NO kontağı sayısı (tuş)	NC kontağı sayısı	Aydınlatılabilir
81150-22-214200	22,3	M12 8 kutuplu, A kodlu	1	1	2	hayır

Sipariş numarası	İşletme gerilimi V	İşletme akımı mA	Blokaja karşı koruma manşonu	Kilit açma	Sıçrama süresi ms	Kontrol gerilimi M12 fiş kV
81150-22-214200	1-36	1-250	hayır	sağ/sol dönüş	<10	1,5

Sipariş numarası	Anahtarlama konumu göstergesi	Koruma türü	Koruma sınıfı	Kendinden denetimli	Atlatmaya karşı güvenli
81150-22-214200	evet	IP65	II koruma izolasyonu	evet	evet