



Açıklama

Malzeme:

Plastik.
Kontak bağlantıları AgNi.

Model:

Ön çerçeve gümüş ..
beyaz LED entegre edilmiştir.

Bilgi:

Yuvarlak tasarımlı gösterge lambaları ve bıçak terminalleri için bağlantılar (kısmen veya tamamen yalıtılmış bıçak terminalleri kullanın). Entegre beyaz LED ile. İsteğe bağlı olarak temin edilebilen küresel kapaklar kullanılarak çeşitli sinyal renkleri görüntülenebilir (temiz bir yüzey için küresel kapak gereklidir).

Gösterge ışıkları düz yapıları ve ergonomik tasarımlarıyla etkileyicidir. Montaj çapı 22,3 mm'dir ve takılması kolaydır. Gösterge ışıkları ilgili tüm standartları karşılamaktadır.

Sertifikalar / Karşılanmış standartlar :
CE.
EN 60947-5-1, EN 61058.

IP koruma sınıfı ön tarafı ifade eder.

Teknik veriler:

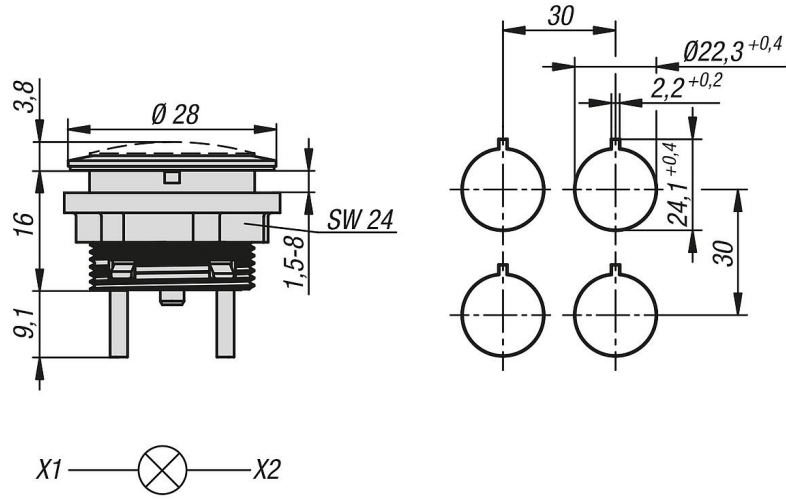
Montaj konumu: istendiği gibi.
Kullanım ömrü elektrik: anma yükünde 1.000.000 anahtarlama çevrimi.

Sıcaklık aralığı:

Sıkıştırma yüzeyleri : -40 °C ila +80 °C.
Çalışma sıcaklığı: -25 °C ila +70 °C.

Aksesuar:

Kubbeler 81175-99.
Etiketleme plakaları 81040-15.
Kapak kaldıracıKapak kaldıracı 81040.
Yapı gövdesi 81200, 81200-05.



IEC/EN 60947-5-1 (VDE 0660 Bölüm 200) uyarınca elektrik verileri		
	Alternatif akım	Doğru akım
Kullanım kategorisi	AC15 B300	DC13 Q300
Anma izolasyon gerilimi U_i	250 V	250 V
Anma işletme gerilimi U_e	240 V / 120 V	250 V / 125 V / 60 V / 24 V
Anma işletme akımı I_e	1,5 A / 3 A	0,27 A / 0,55 A / 1 A / 2 A
Anahtarlama kapasitesi	10I _e	1,1I _e
Termik sürekli akım	5 A	

IEC/EN 61058-1 (VDE 0630 Bölüm 1) uyarınca elektrik verileri	
Anma gerilimi U_e	250 V~
Anma akımı I_e	6 (4) A

Ürünlere genel bakış

LED gösterge ışığı kurulum versiyonu Ø 22,3 mm, düz fiş bağlantısı, kompakt

Sipariş numarası	Bağlantı şekli	Montaj somunu sıkma torku Nm	Seri	Aydınlatılabilir	Tanım
81175-1	yassı fiş 2,8 x 0,5mm	1,3-1,9	kompakt	evet	X1 anot, X2 katot

Sipariş numarası	Geçiş direnci m Ohm	Montaj Ø	Lamba soketi	Lamba gücünün maks. değeri
81175-1	<20	22,3	LED entegre edilmiştir	14mA (24V DC'de)

Sipariş numarası	Lamba voltajı maks.	Min. gerilim V	Min. akım mA	Referans numarası
81175-1	30V AC/DC	5	1	SNL

Ürünlere genel bakış

Sipariş numarası	Koruma türü	Kirlilik derecesi	Aşırı gerilim kategorisi
81175-1	IP65/IP67	2	II