



Açıklama

Malzeme:

Plastik PA6.

Model:

Alt kısım koyu gri.

Üst kısım siyah.

Braket siyah.

Bilgi:

En fazla 4 kontrol noktası için boş muhafaza. PA6'dan yapılmış sağlam gövde, kontrol ve bildirim cihazlarını yerleştirmek için 22,3 mm'lik bir montaj çapına sahiptir. Tüm endüstriyel sektörlerdeki uygulamalar için kurulum muhafazası olarak uygundur. İç kısım, gerekli bileşenlerin montajı için yeterli alan sunar. Muhafaza, teslimat kapsamına dahil olan braketle basitçe yerleştirilir ve yerine oturtularak sabitlenir.

Form A: Önceden tanımlanmış kablo girişi olmadan (kendi bağlantıları veya radyo için).

Form B: Uç yüzünde önceden tanımlanmış bir adet M16 kablo girişi.

Sertifikalar / Karşılanmış standartlar:

CE, UL.

IP koruma sınıfı kullanılan bileşenlere bağlıdır.

Sıcaklık aralığı:

Sıkıştırma yüzeyleri : -40 °C ila +70 °C.

Çalışma sıcaklığı: -40 °C ila +60 °C.

Montaj:

Braket, havşa başlı vidalar kullanılarak bir yüzeye veya profile vidalanır. Muhafaza daha sonra braketin üzerine yerleştirilir ve yerine oturtulur.

Teslimat kapsamı:

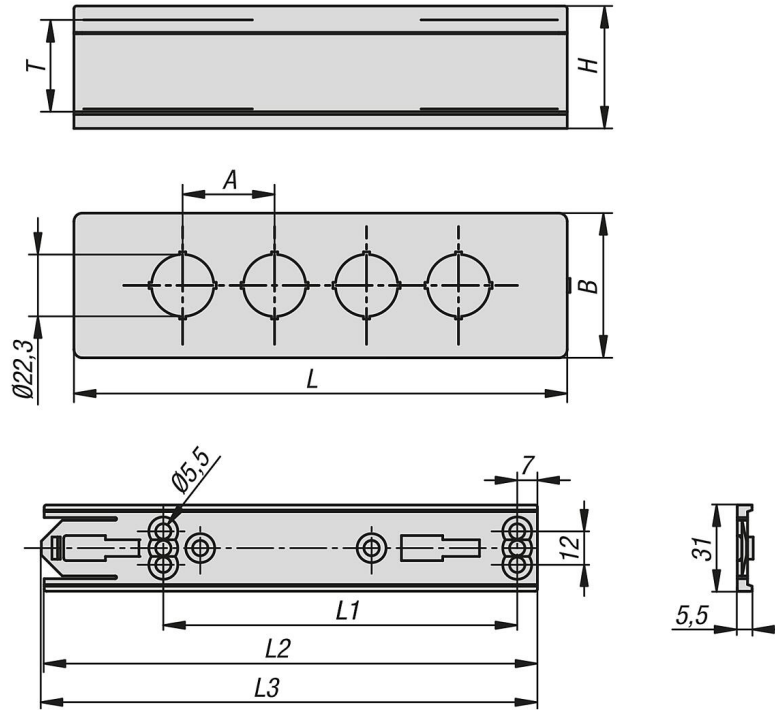
1 x gövde.

1x duvar braketi.

Ürün açıklaması/Ürün resimleri



Çizimler



Ürünlere genel bakış

Sipariş numarası	Form	A	B	Kontrol noktaları	Montaj Ø	Form	H	L	L1	L2	L3	T	Referans numarası	Koruma türü
81200-05-11	B	-	52	1	22,3	B	44	69	19	69	70	32	PXD1	IP65/IP67
81200-05-21	B	32,5	52	2	22,3	B	44	105	55	105	106	32	PXD2	IP65/IP67
81200-05-31	B	32,5	52	3	22,3	B	44	141	91	141	142	32	PXD3	IP65/IP67
81200-05-41	B	32,5	52	4	22,3	B	44	177	127	177	178	32	PXD4	IP65/IP67