

Ürün açıklaması/Ürün resimleri

**Açıklama****Malzeme:**

Polikarbonat aydınlatma elemanı.
Bağlantı elemanı poliamid, cam elyaf takviyeli.
Polikarbonat kapatma kapağı.
Entegre poliamid borulu taban, cam elyaf takviyeli.

Model:

Aydınlatma elemanının dışı düz, içi nervürlüdür. Renk yeşil, sarı, kırmızı.
Bağlantı elemanı, kapatma kapağı, entegre siyah borulu taban.

Bilgi:

Makine ve sistemlerdeki durumların ve arızaların görsel olarak bildirilmesi için LED sinyal kuleleri. En son LED teknolojisiyle donatılmış yeşil, sarı ve kırmızı renklerdeki üç eleman, her yerde görülebilen sürekli veya yanıp sönen bir ışık sinyali verir (ilgili ışık elemanında bulunan sürgülü anahtarla ayarlanabilir). LED sinyal kulesi modüler bir tasarıma ve 70 mm çapa sahiptir.

Modüler tasarım, sinyal kulesinin ek ışıklı veya akustik elemanlarla genişletilmesine olanak tanır (maks. 5 eleman mümkündür).

Sertifikalar / Karşılanmış standartlar:

CE, EAC, WEEE.

Teknik veriler:

Montaj konumu: istendiği gibi.
Parlak renk: yeşil / sarı / kırmızı
Işık düzeni: sürekli / yanıp sönen ışık (sürgülü anahtar ile ayarlanabilir)
Yanıp sönmeye frekansı: 1 Hz
Optik hizmet ömrü: maks. 50.000 saat.

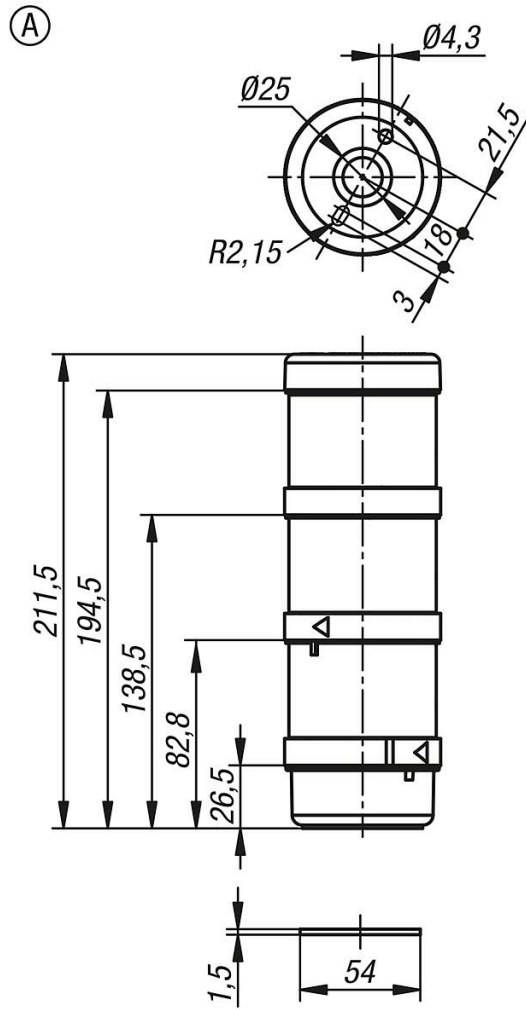
Sıcaklık aralığı:

-20 °C - +50 °C.

Montaj:

Elektrik bağlantısı, bağlantı elemanında yaylı terminaller aracılığıyla yapılır. Kablo çapı maks. 11 mm.
Tek telli iletkenler için 0,5 ila 1,5 mm² iletken kesiti.
Çok telli ve ince telli 0,25 ila 1,5 mm² iletkenler için.

Çizimler



Ürünlere genel bakış

Sipariş numarası	Form	Bağlantı şekli	Anma işletme gerilimi	Anma işletme akımı	Anma ani akım	Çalışma frekansı Hz	İşletme gerilimi V	Çalışma gerilimi tipi
81400-20-11024	A	Yaylı kelepçeler	-	240mA	<500 mA	50	24	AC/DC

Sipariş numarası	Çalışma gerilimi toleransı	Yanıp sönmeye frekansı	Lamba soketi	Hizmet ömrü optik	Aydınlatılmış görüntü	Parlak renk	Koruma türü	Koruma sınıfı	Kirlilik derecesi
81400-20-11024	+/-10%	1Hz	LED entegre edilmiştir	50.000	Sürekli/yanıp sönen ışık	yeşil/sarı/kırmızı	IP65	II	3